

Кабельные вводы серии VEGA под небронированный кабель, пластиковые



Технические характеристики

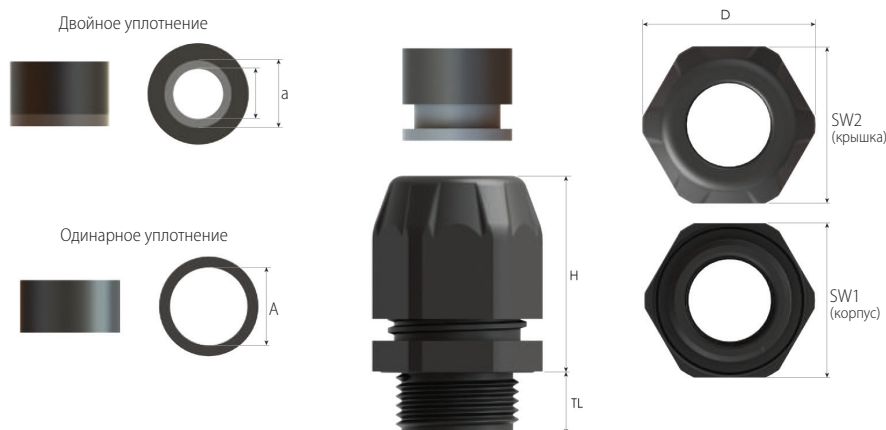
Материал	Корпус, крышка	РА 6 (Полиамид 6)	
	Уплотнение для обжатия кабеля	S (силикон)	
Степень защиты		IP 68 – 5 Бар, 30 мин. IP66	
Рабочий диапазон температур	Ex e/tb / Ex tb / Ex-i	-60 °C ...+70 °C	
Применяется		Для газопылевых потенциально взрывоопасных сред. Кабельные вводы могут быть также использованы для искробезопасных цепей Ex-i. Такие кабельные вводы должны иметь светло-голубую крышку. Символ «i» должен быть прописан в кодировке после «РВ» для формирования заказа.	
Подходит для использования в		Группа II Группа II Группа II	
		Группа III Группа III Группа III	
Маркировка взрывозащиты		1Ex eb IIC Gb X Ex tb IIIC Db X	
Тип резьбы		Метрическая (M) ISO, шаг 1,5 NPT (N) Другие типы резьбы доступны по запросу	
Ударопрочность		7 Дж	
Тип кабеля		Небронированный	
Аксессуары		Контргайка Уплотнительное кольцо Купольная заглушка Пылевая пробка	
Примечание		Мы рекомендуем использовать контргайки и прокладки для обеспечения IP-класса для шероховатых поверхностей или сквозных отверстий Аксессуары необходимо заказывать отдельно	
Разрешительные документы	№ сертификата TP TC 012/2011	RU C-TR.AA87.B.00941	
	Стандарты	ГОСТ 31610.0-2014 ГОСТ IEC 60079-1:2013 ГОСТ IEC 60079-31:2013	

Для получения дополнительной информации обращайтесь по адресам: vzo-msk@sst.ru и vzo-spb@sst.ru

Формирование маркировки

PB	20	HL	XS	W	
1	2	3	4	5	6
Тип кабельного ввода по материалу:	Размер резьбы для соединения с коробкой / шкафом	Длина резьбы	Индекс, обозначающий характеристику диапазона обжатия для кабельного ввода данного типоразмера	Добавочный индекс диапазона обжатия	Индекс маркировки кабельного ввода, указывающий опции
P - пластиковый кабельный ввод	20 = M20	Нет символа – до 11 мм L = 11...15 мм HL > 15 мм	нет символа – диапазон обжатия, типичный для кабельного ввода данного размера; XS – значительное смещение диапазона обжатия в меньшую сторону; S – смещение диапазона обжатия в меньшую сторону; H – смещение диапазона обжатия в большую сторону; XH – значительное смещение диапазона обжатия в большую сторону.	W – расширенный диапазон обжатия	– L = контргайка; – S = силиконовое уплотнительное кольцо; – D = купольная заглушка; – C = пылевая пробка; – DS = двойное уплотнение.

Кабельные вводы серии VEGA под небронированный кабель, пластиковые



Номенклатура

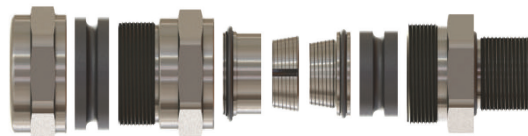
Тип резьбы – метрический в соответствии с ISO 965-3								
Размер внешней резьбы	Диаметр оболочки кабеля		Длина внешней резьбы TL, мм	Размер под ключ		Внешний диаметр D, мм	Высота H, мм	Артикул
	Внутренний	Внешний		Крышка SW1, мм	Корпус SW2, мм			
	d (min-max), мм	Тип уплотнения						
M12x1,5	3,0 – 6,5	Двойное	10,0	15	15	17,0	22,0	EHIBM-0XS(DS)
	3,0 – 6,5	Двойное	15,0	15	15	17,0	22,0	EHIBM-XS(DS)
	4,0 – 6,5	Одинарное	10,0	15	15	17,0	22,0	EHIBM-0XS
	4,0 – 6,5	Одинарное	15,0	15	15	17,0	22,0	EHIBM-XS
M16x1,5	4,0 – 8,0	Двойное	10,0	19	19	21,0	26,0	EHIBM-SX1(DS)
	4,0 – 8,0	Двойное	15,0	19	19	21,0	26,0	EHIBM-SX1L(DS)
	4,0 – 10,0	Двойное	10,0	22	22	24,0	26,0	EHIBM-X1(DS)
	4,0 – 10,0	Двойное	15,0	22	22	24,0	26,0	EHIBM-X1L(DS)
	5,0 – 8,0	Одинарное	10,0	19	19	21,0	29,5	EHIBM-SX1
	5,0 – 8,0	Одинарное	15,0	19	19	21,0	29,5	EHIBM-SX1L
	6,0 – 10,0	Одинарное	10,0	22	22	24,0	29,5	EHIBM-X1
	6,0 – 10,0	Одинарное	15,0	22	22	24,0	29,5	EHIBM-X1L
M20x1,5	4,0 – 10,0	Двойное	10,0	24	22	26,5	29,5	EHIBM-SX2(DS)
	4,0 – 13,0	Двойное	10,0	25	25	26,5	29,5	EHIBM-MX2(DS)
	6,0 – 10,0	Одинарное	10,0	24	22	26,5	30,0	EHIBM-SX2
	6,0 – 12,0	Двойное	10,0	24	24	26,5	30,0	EHIBM-X2(DS)
	6,0 – 12,0	Двойное	15,0	24	24	26,5	30,0	EHIBM-X2L(DS)
	7,0 – 12,0	Одинарное	10,0	24	24	26,5	30,0	EHIBM-X2
	7,0 – 12,0	Одинарное	15,0	24	24	26,5	30,0	EHIBM-X2L
	7,0 – 13,0	Одинарное	10,0	25	25	26,5	30,0	EHIBM-MX2
	8,0 – 14,0	Двойное	10,0	27	27	30,0	33,0	EHIBM-X3(DS)
	8,0 – 14,0	Двойное	15,0	27	27	30,0	33,0	EHIBM-X4(DS)
	11,0 – 14,0	Одинарное	10,0	27	27	30,0	33,0	EHIBM-X3
M25x1,5	8,0 – 14,0	Двойное	10,0	27	27	30,0	33,0	EHIBM-X4
	8,0 – 14,0	Двойное	15,0	27	27	30,0	33,0	EHIBM-X4(DS)
	8,0 – 14,0	Двойное	10,0	27	27	30,0	33,0	EHIBM-SX5(DS)
	8,0 – 14,0	Двойное	15,0	27	27	30,0	33,0	EHIBM-SX6(DS)
	9,0 – 17,0	Двойное	10,0	29	29	31,5	33,0	EHIBM-XEU25(DS)
	9,0 – 17,0	Двойное	15,0	29	29	31,5	33,0	EHIBM-XEU25L(DS)
	10,0 – 18,0	Двойное	10,0	33	33	36,0	35,0	EHIBM3-X5(DS)
	10,0 – 18,0	Двойное	15,0	33	33	36,0	35,0	EHIBM3-X6(DS)
	11,0 – 14,0	Одинарное	10,0	27	27	30,0	30,0	EHIBM-SX5
	11,0 – 14,0	Одинарное	15,0	27	27	30,0	35,0	EHIBM-SX6
	12,0 – 17,0	Одинарное	10,0	29	29	31,5	34,0	EHIBM-XEU25
	12,0 – 17,0	Одинарное	15,0	29	29	31,5	34,0	EHIBM-XEU25L
	14,0 – 18,0	Одинарное	10,0	33	33	36,0	34,0	EHIBM-X5
	14,0 – 18,0	Одинарное	15,0	33	33	36,0	34,0	EHIBM-X6

Продолжение таблицы см. на следующей странице

Кабельные вводы серии VEGA под небронированный кабель, пластиковые

Тип резьбы – метрический в соответствии с ISO 965-3								
Размер внешней резьбы	Диаметр оболочки кабеля		Длина внешней резьбы	Размер под ключ		Внешний диаметр	Высота	Артикул
	Внутренний	Внешний		Крышка	Корпус			
	d (min-max), мм	Тип уплотнения	TL, мм			SW2, мм	SW1, мм	
M32×1,5	10,0 – 18,0	Двойное	10,0	33	36	39,8	42,0	EHIBN= SX7(DS)
	12,0 – 21,0	Двойное	10,0	36	36	39,8	42,0	EHIBM-XEU32S (DS)
	12,0 – 21,0	Двойное	15,0	36	36	39,8	42,0	EHIBM-XEU32SL (DS)
	14,0 – 18,0	Одинарное	10,0	33	36	39,8	42,0	EHIBM-SX7
	14,0 – 25,0	Двойное	15,0	42	42	47,5	35,0	EHIBM-X7(DS)
	16,0 – 21,0	Одинарное	10,0	36	36	39,8	35,0	EHIBM-XEU32
	16,0 – 21,0	Одинарное	15,0	36	36	39,8	40,5	EHIBM-XEU32L
	19,0 – 25,0	Одинарное	15,0	42	42	47,5	40,5	EHIBM-X7
M40×1,5	17,0 – 28,0	Двойное	10,0	46	46	51,0	46,0	EHIBM-XEU40(DS)
	17,0 – 28,0	Двойное	15,0	46	46	51,0	46,0	EHIBM-XEU40L(DS)
	20,0 – 28,0	Одинарное	10,0	46	46	51,0	46,0	EHIBM-XEU40
	20,0 – 28,0	Одинарное	15,0	46	46	51,0	46,0	EHIBM-XEU40L
	21,0 – 32,0	Двойное	18,0	53	53	60,0	50,0	EHIBM-X8S (DS)
	23,0 – 32,0	Одинарное	18,0	53	53	60,0	50,0	EHIBM-X8
M50×1,5	22,0 – 38,0	Двойное	18,0	60	60	66,5	54,0	EHIBM-X9(DS)
	31,0 – 38,0	Одинарное	18,0	60	60	66,5	54,0	EHIBM-X9
M63×1,5	28,0 – 44,0	Двойное	18,0	65	65	72,0	54,0	EHIBM-X10(DS)
	35,0 – 44,0	Одинарное	18,0	65	65	72,0	54,0	EHIBM-X10

Кабельные вводы серии ORION UNIVERSAL для всех типов брони



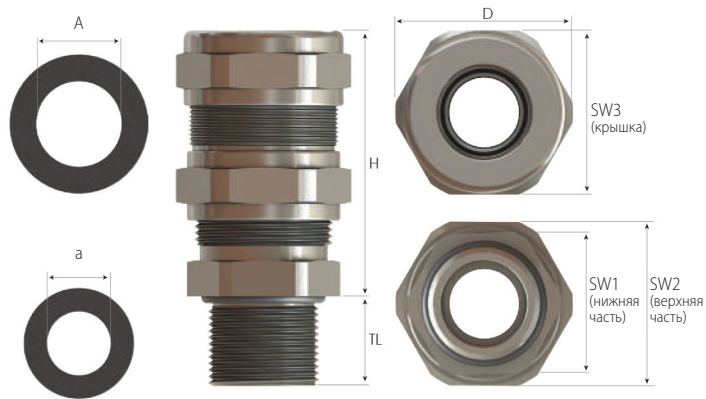
Технические характеристики

Материал	Корпус, крышка	Никелированная латунь, нержавеющая сталь AISI 316L, алюминий		
	Внутренняя часть	Никелированная латунь, нержавеющая сталь AISI 316L, алюминий		
	Уплотнение для обжатия кабеля	S (силикон)		
	Уплотнительное кольцо	S (силикон)		
Степень защиты		IP 68 – 5 Бар, 30 мин. IP66		
Рабочий диапазон температур	Стандарт на исполнение	-60 °C ... +130 °C		
	LT Type	-60 °C ... +80 °C		
Применяется		Для газопылевых потенциально взрывоопасных сред		
Подходит для использования в		Группа II	Группа газов IIC	ЗОНА1/ЗОНА2
		Группа III	Группа пыли IIIC	ЗОНА21/ЗОНА22
Маркировка взрывозащиты		1Ex db IIC Gb X 1Ex eb IIC Gb X Ex tb IIIC Db X		
Тип резьбы		Метрическая (M) ISO, шаг 1,5 NPT (N) Другие типы резьбы доступны по запросу		
Тип кабеля		Бронированный		
Аксессуары		Контргайка		
		Уплотнительное кольцо		
		Зубчатые шайбы		
		Защитные колпачки (шрауды) Кольца заземления		
Примечание		Уплотнительное кольцо доступно только с метрической внешней резьбой Аксессуары необходимо заказывать отдельно		
Разрешительные документы	№ сертификата TP TC 012/2011	RU C-TR.AA87.B.00941		
	Стандарты	ГОСТ 31610.0-2014 ГОСТ IEC 60079-1:2013 ГОСТ IEC 60079-31:2013		

Формирование маркировки

KB	RU	32	W	B	
1	2	3	4	5	6
Тип кабельного ввода по материалу:	Тип кабельного ввода по назначению:	Размер резьбы для соединения с коробкой / шкафом	Индекс, обозначающий характеристику диапазона обжатия для кабельного ввода данного типоразмера	Материал кабельного ввода (для кабельных вводов из металла)	Индекс маркировки кабельного ввода, указывающий опции
K – металлический кабельный ввод	RU – кабельный ввод под бронированный кабель (универсальный тип брони)	32 = M32	нет символа - диапазон обжатия, типичный для кабельного ввода данного размера; XS - значительное смещение диапазона обжатия в меньшую сторону; S - смещение диапазона обжатия в меньшую сторону; H - смещение диапазона обжатия в большую сторону; XH - значительное смещение диапазона обжатия в большую сторону; W - расширенный диапазон обжатия.	A - алюминий; B - никелированная латунь; S - нержавеющая сталь AISI 316L.	- L = контргайка - E = кольцо заземления - Z = зубчатая гайка - D = шрауд - F = плоское уплотнение

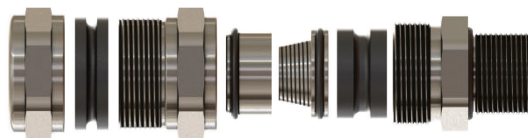
Кабельные вводы серии ORION UNIVERSAL для всех типов брони



Номенклатура

Тип резьбы – метрический в соответствии с ISO 965-3											
Размер внешней резьбы	Диаметр оболочки кабеля		Толщина брони	Толщина изоляции	Длина резьбы	Размер под ключ			Внешний диаметр	Высота	Артикул
	Внутренний	Внешний				Крышка	Верхняя часть корпуса	Нижняя часть корпуса			
	a (min-max), мм	A (min-max), мм									
	D (min-max), мм	D (min-max), мм	TL, мм	D, мм	H, мм						
M12×1,5	3,0 – 7,5	6,0 – 12,0	0,70 – 1,20	0,2 – 0,5	15,0	22	26	26	29,0	48,5	KBAU0SLMBNS
M16×1,5	3,0 – 8,5	6,0 – 12,0	0,70 – 1,20	0,2 – 0,5	16,0	22	26	26	29,0	47,5	KBAU01SMBNS
	6,0 – 12,0	8,5 – 16,0	0,70 – 1,25	0,2 – 0,5	16,0	25	29	29	31,5	50,0	KBAU01MBNS
M20×1,5	3,0 – 8,5	6,0 – 12,0	0,70 – 1,20	0,2 – 0,5	16,0	24	26	26	29,0	47,5	KBAU1SMBNS
	6,0 – 12,0	8,5 – 16,0	0,70 – 1,25	0,2 – 0,5	16,0	25	29	29	31,5	49,0	KBAU1MBNS
M25×1,5	8,5 – 14,5	12,0 – 20,0	0,90 – 1,30	0,2 – 0,5	16,0	28	30	32	35,0	52,0	KBAU1LMBNS
	3,0 – 8,5	6,0 – 12,0	0,70 – 1,20	0,2 – 0,5	18,0	29	26	26	31,5	47,5	KBAU2XSMBNS
	6,0 – 12,0	8,5 – 16,0	0,70 – 1,25	0,2 – 0,5	18,0	29	29	29	31,5	50,5	KBAU2SMBNS
M32×1,5	8,5 – 16,0	12,0 – 21,0	0,70 – 1,20	0,2 – 0,7	18,0	32	34	34	37,0	54,5	KBAU2MBNS
	12,0 – 20,0	16,0 – 26,0	1,30 – 1,70	0,2 – 0,5	18,0	36	40	40	44,0	60,5	KBAU2LMBNS
	6,0 – 12,0	8,5 – 16,0	0,70 – 1,20	0,2 – 0,5	18,0	36	29	29	39,8	50,5	KBAU3XSMBNS
M40×1,5	12,0 – 20,0	16,0 – 26,0	1,30 – 1,70	0,2 – 0,5	18,0	40	40	40	44,0	62,0	KBAU3SMBNS
	15,0 – 26,0	20,0 – 33,0	1,20 – 1,80	0,2 – 0,8	18,0	48	52	52	57,0	78,5	KBAU3MBNS
	12,0 – 20,0	16,0 – 26,0	1,30 – 1,70	0,2 – 0,5	18,0	45	40	40	50,0	62,0	KBAU4XSMBNS
M50×1,5	15,0 – 26,0	20,0 – 33,0	1,20 – 1,80	0,2 – 0,8	18,0	48	52	52	57,0	78,5	KBAU4SMBNS
	20,0 – 32,0	29,0 – 41,0	1,60 – 2,20	0,2 – 0,8	18,0	55	60	60	66,0	89,5	KBAU4MBNS
	15,0 – 26,0	20,0 – 33,0	1,20 – 1,80	0,2 – 0,8	18,0	54	52	52	60,0	78,4	KBAU5XSMBNS
	20,0 – 32,0	29,0 – 41,0	1,60 – 2,20	0,2 – 0,8	18,0	55	60	60	66,0	89,9	KBAU5XMMBNS
M63×1,5	22,0 – 35,0	33,0 – 48,0	2,00 – 2,80	0,2 – 1,0	18,0	60	70	75	83,0	96,5	KBAU5SMBNS
	27,0 – 41,0	36,0 – 52,0	1,80 – 2,80	0,3 – 1,4	18,0	70	70	74	81,8	100,0	KBAU5MBNS
	22,0 – 35,0	33,0 – 48,0	2,00 – 2,80	0,2 – 1,0	20,0	70	70	75	83,0	96,5	KBAU6XSMBNS
M75×1,5	27,0 – 41,0	36,0 – 52,0	1,80 – 2,80	0,3 – 1,4	20,0	70	70	74	81,8	100,0	KBAU6XMMBNS
	35,0 – 45,0	43,0 – 57,0	1,80 – 2,80	0,3 – 1,0	20,0	80	80	80	89,5	106,0	KBAU6SMBNS
	40,0 – 52,0	47,0 – 60,0	1,80 – 2,80	0,6 – 1,5	20,0	85	85	85	94,0	108,0	KBAU6MBNS
M90×1,5	35,0 – 45,0	43,0 – 57,0	1,80 – 2,80	0,3 – 1,0	20,0	85	80	80	94,0	106,0	KBAU7XSMBNS
	40,0 – 52,0	47,0 – 60,0	1,80 – 2,80	0,6 – 1,5	20,0	85	85	85	94,0	108,0	KBAU7SMBNS
M110×1,5	45,0 – 60,0	54,0 – 70,0	1,00 – 2,30	0,2 – 1,2	20,0	90	95	100	110,5	125,0	KBAU7MBNS
	40,0 – 52,0	47,0 – 60,0	1,80 – 2,80	0,6 – 1,5	20,0	100	85	85	110,5	108,0	KBAU8XSMBNS
	45,0 – 60,0	54,0 – 70,0	1,00 – 2,30	0,2 – 1,2	20,0	95	95	100	110,5	124,0	KBAU8SMBNS
M110×1,5	60,0 – 72,0	63,0 – 80,0	1,00 – 3,50	0,2 – 1,9	20,0	110	115	115	127,0	154,0	KBAU8MBNS
	45,0 – 60,0	54,0 – 70,0	1,00 – 2,30	0,2 – 1,2	20,0	120	95	100	128,0	124,0	KBAU10SMBNS
	60,0 – 72,0	63,0 – 80,0	1,00 – 3,50	0,2 – 1,9	20,0	120	115	115	128,0	154,0	KBAU10MBNS

Кабельные вводы серии ORION OFFSHORE 3-х типов брони



Технические характеристики

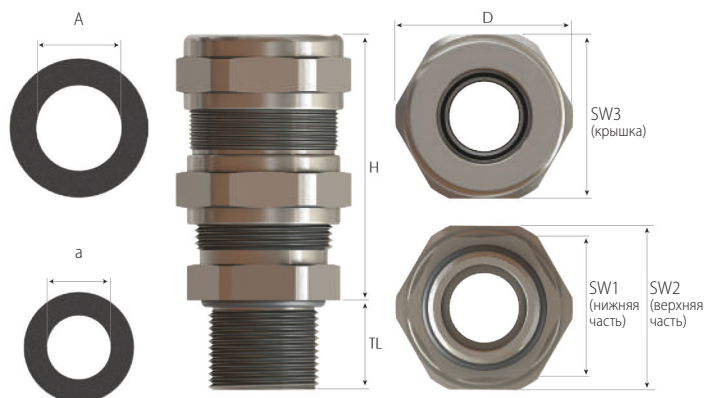
Материал	Корпус, крышка	Никелированная латунь, нержавеющая сталь AISI 316L, алюминий	
	Внутренняя часть	Никелированная латунь, нержавеющая сталь AISI 316L, алюминий	
	Уплотнение для обжатия кабеля	S (силикон)	
	Уплотнительное кольцо	S (силикон)	
Степень защиты		IP 68 – 5 Бар, 30 мин. IP66	
Рабочий диапазон температур	Стандарт на исполнение	-60 °C ... +130 °C	
Применяется		Для газопылевых потенциально взрывоопасных сред	
Подходит для использования в		Группа II Группа газов IIC ЗОНА1/ЗОНА2	
		Группа III Группа пыли IIIC ЗОНА21/ЗОНА22	
Маркировка взрывозащиты		1Ex db IIC Gb X 1Ex eb IIC Gb X Ex tb IIIC Db X	
Тип резьбы		Метрическая (M) ISO, шаг 1,5 NPT (N) Другие типы резьбы доступны по запросу	
Тип кабеля		Бронированный	
Аксессуары		Контргайка Уплотнительное кольцо Зубчатые шайбы Защитные колпачки (шрауды) Кольца заземления	
Примечание		Уплотнительное кольцо доступно только с метрической внешней резьбой Аксессуары необходимо заказывать отдельно	
Разрешительные документы	№ сертификата TP TC 012/2011	RU C-TR.AA87.B.00941	
	Стандарты	ГОСТ 31610.0-2014 ГОСТ IEC 60079-1:2013 ГОСТ IEC 60079-31:2013	

Для получения дополнительной информации обращайтесь по адресам: vzo-msk@sst.ru и vzo-spb@sst.ru

Формирование маркировки

KB	R	20	W	S	6
1	2	3	4	5	6
Тип кабельного ввода по материалу:	Тип кабельного ввода по назначению:	Размер резьбы для соединения с коробкой / шкафом	Индекс, обозначающий характеристику диапазона обжатия для кабельного ввода данного типоразмера	Материал кабельного ввода (для кабельных вводов из металла)	Индекс маркировки кабельного ввода, указывающий опции
K – металлический кабельный ввод	R - кабельный ввод под бронированный кабель (неуниверсальный тип брони)	20 = M20	нет символа - диапазон обжатия, типичный для кабельного ввода данного размера; XS - значительное смещение диапазона обжатия в меньшую сторону; S - смещение диапазона обжатия в меньшую сторону; H - смещение диапазона обжатия в большую сторону; XH- значительное смещение диапазона обжатия в большую сторону; W - расширенный диапазон обжатия.	A - алюминий; B - никелированная латунь; S - нержавеющая сталь AISI 316L.	- L = контргайка - E = кольцо заземления - Z = зубчатая гайка - D = шрауд - F = плоское уплотнение

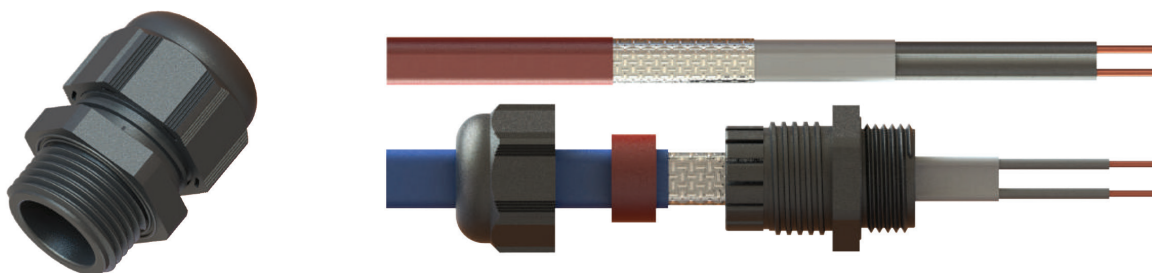
Кабельные вводы серии ORION OFFSHORE 3-х типов брони



Номенклатура

Тип резьбы – метрический в соответствии с ISO 965-3											
Размер внешней резьбы	Диаметр оболочки кабеля		Толщина брони	Толщина изоляции	Длина резьбы	Размер под ключ			Внешний диаметр	Высота	Артикул
	Внутренний	Внешний				Крышка	Верхняя часть корпуса	Нижняя часть корпуса			
	a (min-max), мм	A (min-max), мм									
	D (min-max), мм	D (min-max), мм	TL, мм	D, мм	H, мм						
M12×1,5	3,0 – 7,5	6,0 – 12,0	0,70 – 1,20	0,2 – 0,5	15,0	22	26	26	29,0	48,5	KBAO0SLMXS
M16×1,5	3,0 – 8,5	6,0 – 12,0	0,70 – 1,20	0,2 – 0,5	16,0	22	26	26	29,0	47,6	KBAO01SMXS
	6,0 – 12,0	8,5 – 16,0	0,70 – 1,25	0,2 – 0,5	16,0	25	29	29	31,5	50,0	KBAO01MXS
M20×1,5	3,0 – 8,5	6,0 – 12,0	0,70 – 1,20	0,2 – 0,5	16,0	24	26	26	29,0	47,5	KBAO1SMXS
	6,0 – 12,0	8,5 – 16,0	0,70 – 1,25	0,2 – 0,5	16,0	25	29	29	31,5	49,0	KBAO1MXS
	8,5 – 14,5	12,0 – 20,0	0,90 – 1,30	0,2 – 0,5	16,0	28	30	32	35,0	52,0	KBAO1LMXS
M25×1,5	3,0 – 8,5	6,0 – 12,0	0,70 – 1,20	0,2 – 0,5	18,0	29	26	26	31,5	47,5	KBAO2XSMXS
	6,0 – 12,0	8,5 – 16,0	0,70 – 1,25	0,2 – 0,5	18,0	29	29	29	31,5	50,5	KBAO2SMXS
	8,5 – 16,0	12,0 – 21,0	0,70 – 1,20	0,2 – 0,7	18,0	32	34	34	37,0	54,5	KBAO2MXS
M32×1,5	12,0 – 20,0	16,0 – 26,0	1,30 – 1,70	0,2 – 0,5	18,0	36	40	40	44,0	60,5	KBAO2LMXS
	6,0 – 12,0	8,5 – 16,0	0,70 – 1,20	0,2 – 0,5	18,0	36	29	29	39,8	50,5	KBAO3XSMXS
	12,0 – 20,0	16,0 – 26,0	1,30 – 1,70	0,2 – 0,5	18,0	40	40	40	44,0	62,0	KBAO3SMXS
M40×1,5	15,0 – 26,0	20,0 – 33,0	1,20 – 1,80	0,2 – 0,8	18,0	48	52	52	57,0	78,5	KBAO3MXS
	12,0 – 20,0	16,0 – 26,0	1,30 – 1,70	0,2 – 0,5	18,0	45	40	40	50,0	62,0	KBAO4XSMXS
	15,0 – 26,0	20,0 – 33,0	1,20 – 1,80	0,2 – 0,8	18,0	48	52	52	57,0	78,5	KBAO4SMXS
M50×1,5	20,0 – 32,0	29,0 – 41,0	1,60 – 2,20	0,2 – 0,8	18,0	55	60	60	66,0	89,5	KBAO4MXS
	15,0 – 26,0	20,0 – 33,0	1,20 – 1,80	0,2 – 0,8	18,0	54	52	52	60,0	78,4	KBAO5XS
	20,0 – 32,0	29,0 – 41,0	1,60 – 2,20	0,2 – 0,8	18,0	55	60	60	66,0	89,9	KBAO5XMMXS
M63×1,5	22,0 – 35,0	33,0 – 48,0	2,00 – 2,80	0,2 – 1,0	18,0	60	70	75	83,0	96,5	KBAO5SMXS
	27,0 – 41,0	36,0 – 52,0	1,80 – 2,80	0,3 – 1,4	18,0	70	70	74	81,8	100,0	KBAO5MXS
	22,0 – 35,0	33,0 – 48,0	2,00 – 2,80	0,2 – 1,0	20,0	70	70	75	83,0	96,5	KBAO6XSMXS
M75×1,5	27,0 – 41,0	36,0 – 52,0	1,80 – 2,80	0,3 – 1,4	20,0	70	70	74	81,8	100,0	KBAO6XMMXS
	35,0 – 45,0	43,0 – 57,0	1,80 – 2,80	0,3 – 1,0	20,0	80	80	80	89,5	106,0	KBAO6SMXS
	40,0 – 52,0	47,0 – 60,0	1,80 – 2,80	0,6 – 1,5	20,0	85	85	85	94,0	108,0	KBAO6MXS
M90×1,5	35,0 – 45,0	43,0 – 57,0	1,80 – 2,80	0,3 – 1,0	20,0	85	80	80	94,0	106,0	KBAO7XSMXS
	40,0 – 52,0	47,0 – 60,0	1,80 – 2,80	0,6 – 1,5	20,0	85	85	85	94,0	108,0	KBAO7SMXS
	45,0 – 60,0	54,0 – 70,0	1,00 – 2,30	0,2 – 1,2	20,0	90	95	100	110,5	125,0	KBAO7MXS
M110×1,5	40,0 – 52,0	47,0 – 60,0	1,80 – 2,80	0,6 – 1,5	20,0	100	85	85	110,5	108,0	KBAO8XSMXS
	45,0 – 60,0	54,0 – 70,0	1,00 – 2,30	0,2 – 1,2	20,0	95	95	100	110,5	124,0	KBAO8SMXS
	60,0 – 72,0	63,0 – 80,0	1,00 – 3,50	0,2 – 1,9	20,0	110	115	115	127,0	154,0	KBAO8MXS
M110×1,5	45,0 – 60,0	54,0 – 70,0	1,00 – 2,30	0,2 – 1,2	20,0	120	95	100	128,0	124,0	KBAO10SMXS
	60,0 – 72,0	63,0 – 80,0	1,00 – 3,50	0,2 – 1,9	20,0	120	115	115	128,0	154,0	KBAO10MXS

Кабельные вводы серии HI-GEMINI под небронированный нагревательный кабель, пластиковые



Технические характеристики

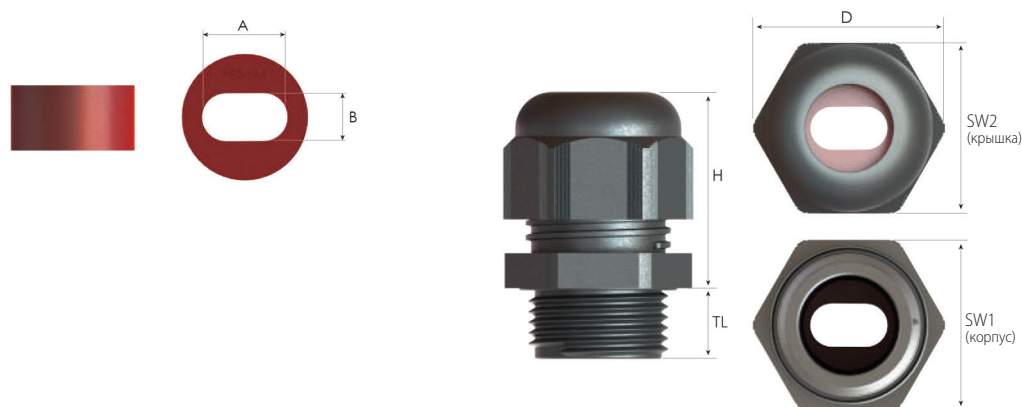
Материал	Корпус, крышка	РА 6 (Полиамид 6)	
	Уплотнение для обжатия кабеля	S (силикон)	
Степень защиты	IP 68 – 5 Бар, 30 мин. IP66		
Рабочий диапазон температур	Ex e/tb / Ex tb / Ex-i -60 °C ...+70 °C		
Применяется	Для газопылевых потенциально взрывоопасных сред. Кабельные вводы могут быть также использованы для искробезопасных цепей Ex-i. Такие кабельные вводы должны иметь светло-голубую крышку. Символ «i» должен быть прописан в кодировке после «PB» для формирования заказа.		
Подходит для использования в	Группа II	Группа II	Группа II
	Группа III	Группа III	Группа III
Маркировка взрывозащиты	1Ex eb IIC Gb X Ex tb IIIC Db X		
Тип резьбы	Метрическая (M) ISO, шаг 1,5 NPT (N) Другие типы резьбы доступны по запросу		
Ударопрочность	7 Дж		
Тип кабеля	Небронированный		
Аксессуары	Контргайка Прокладка (шайба) Пылевая пробка		
Примечание	Мы рекомендуем использовать контргайки и прокладки для обеспечения IP-класса для шероховатых поверхностей или сквозных отверстий. Аксессуары необходимо заказывать отдельно.		
Разрешительные документы	№ сертификата TP TC 012/2011	RU C-TR.AA87.B.00941	
	Стандарты	ГОСТ 31610.0-2014 ГОСТ IEC 60079-1:2013 ГОСТ IEC 60079-31:2013	

Для получения дополнительной информации обращайтесь по адресам: vzo-msk@sst.ru и vzo-spb@sst.ru

Формирование маркировки

PB	25L	-2	12,8×5,0
1	2	3	4
Тип кабельного ввода по материалу:	Размер резьбы для соединения с коробкой / шкафом	Ширина крышки кабельного ввода	Конфигурация сквозного отверстия
P - пластиковый кабельный ввод	20 = M20 L – увеличенная длина резьбовой части кабельного ввода (для вводов из пластика)	-1 - ширина кабельного ввода 27 мм; -2 - ширина кабельного ввода 29 мм; -3 - ширина кабельного ввода 33 мм;	A×B A – ширина B – высота

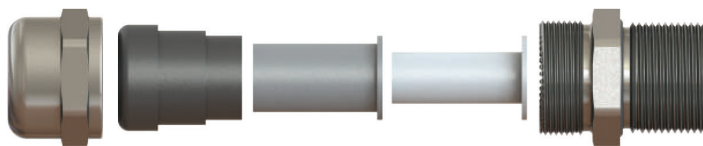
Кабельные вводы серии HI-GEMINI под небронированный нагревательный кабель, пластиковые



Номенклатура

Тип резьбы – метрический в соответствии с ISO 965-3								
Размер внешней резьбы	Сквозное отверстие		Длина внешней резьбы	Размер под ключ		Внешний диаметр	Высо- та	Артикул
	Высота В, мм	Ширина А, мм		Крышка SW1, мм	Корпус SW2, мм			
M25x1,5	5,0	12,8	10,0	27	27	30,0	33,0	HIBM-SX5 (12,8x5,0)
	5,0	12,8	10,0	29	29	31,5	34,0	HIBM-XEU25 (12,8x5,0)
	5,0	12,8	10,0	33	33	36,5	35,0	HIBM-X5 (12,8x5,0)
	5,0	12,8	15,0	27	27	30,0	33,0	HIBM-SX6 (12,8x5,0)
	5,0	12,8	15,0	29	29	31,5	33,0	HIBM-XEU25L (12,8x5,0)
	5,0	12,8	15,0	33	33	36,5	35,0	HIBM-X6 (12,8x5,0)
	5,0	15,0	10,0	29	29	31,5	34,0	HIBM-XEU25 (15,0x5,0)
	5,0	15,0	10,0	33	33	36,5	35,0	HIBM-X5 (15,0x5,0)
	5,0	15,0	15,0	29	29	31,5	33,0	HIBM-XEU25L (15,0x5,0)
	5,0	15,0	15,0	33	33	36,5	35,0	HIBM-X6 (15,0x5,0)
	6,0	10,8	10,0	27	27	30,0	33,0	HIBM-SX5 (10,8x6,0)
	6,0	10,8	10,0	29	29	31,5	34,0	HIBM-XEU25 (10,8x6,0)
	6,0	10,8	10,0	33	33	36,5	35,0	HIBM-X5 (10,8x6,0)
	6,0	10,8	15,0	27	27	30,0	33,0	HIBM-SX6 (10,8x6,0)
	6,0	10,8	15,0	29	29	31,5	33,0	HIBM-XEU25L (10,8x6,0)
	6,0	10,8	15,0	33	33	36,5	35,0	HIBM-X6 (10,8x6,0)

Кабельные вводы серии E-OCTANS для небронированного кабеля



Технические характеристики

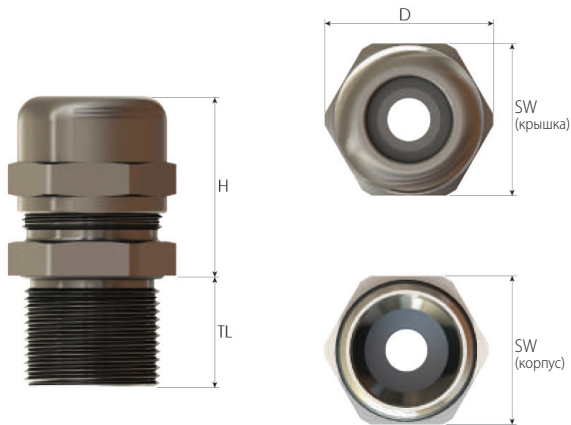
Материал	Корпус, крышка	Никелированная латунь, нержавеющая сталь AISI 316L, алюминий		
	Уплотнение для обжатия кабеля	S (силикон)		
	Уплотнительное кольцо	S (силикон)		
Степень защиты		IP 68 – 5 Бар, 30 мин. IP66		
Рабочий диапазон температур	Ex d/tb	-60 °C ... +80 °C		
	Ex e/tb	-60 °C ... +140 °C		
Применяется		Для газопылевых потенциально взрывоопасных сред		
Подходит для использования в		Группа II	Группа газов IIC	30НА1/30НА2
		Группа III	Группа пыли IIIC	30НА21/30НА22
Маркировка взрывозащиты		1Ex db IIC Gb X 1Ex eb IIC Gb X Ex tb IIIC Db X		
Тип резьбы		Метрическая (M) ISO, шаг 1,5 NPT (N) Другие типы резьбы доступны по запросу		
Тип кабеля		Небронированный		
Аксессуары		Контргайка Прокладки (шайбы) Зубчатые шайбы Защитные колпачки (шрауды) Купольные заглушки		
Примечание		Уплотнительное кольцо доступно только с метрической внешней резьбой Аксессуары необходимо заказывать отдельно		
Разрешительные документы	№ сертификата TP TC 012/2011	RU C-TR.AA87.B.00941		
	Стандарты	ГОСТ 31610-0-2014 ГОСТ IEC 60079-1:2013 ГОСТ IEC 60079-31:2013		

Для получения дополнительной информации обращайтесь по адресам: vzo-msk@sst.ru и vzo-spb@sst.ru

Формирование маркировки

KB		1152	W	B	-L
1	2	3	4	5	6
Тип кабельного ввода по материалу:	Тип кабельного ввода по назначению:	Размер резьбы для соединения с коробкой / шкафом	Индекс, обозначающий характеристику диапазона обжатия для кабельного ввода данного типоразмера	Материал кабельного ввода (для кабельных вводов из металла)	Индекс маркировки кабельного ввода, указывающий опции
K – металлический кабельный ввод	нет символа – кабельный ввод под небронированный кабель	1152 = M115x2 (1 - шаг резьбы < 1,5 мм; 2 - шаг резьбы = 2 мм; нет символа - шаг резьбы равен 1,5 мм)	нет символа - диапазон обжатия, типичный для кабельного ввода данного размера; XS - значительное смещение диапазона обжатия в меньшую сторону; S - смещение диапазона обжатия в меньшую сторону; H - смещение диапазона обжатия в большую сторону; XH- значительное смещение диапазона обжатия в большую сторону; W - расширенный диапазон обжатия.	A - алюминий; B - никелированная латунь; S - нержавеющая сталь AISI 316L.	- L = контргайка - Z = зубчатая гайка - D = шрауд - F = плоское уплотнение

Кабельные вводы серии E-OCTANS для небронированного кабеля



Номенклатура

Тип резьбы – метрический в соответствии с ISO 965-3								
Размер внешней резьбы	Диаметр оболочки кабеля		Длина внешней резьбы TL, мм	Размер под ключ		Внешний диаметр D, мм	Высота H, мм	Артикул
	d (min-max), мм	Тип уплотнения		Крышка SW2, мм	Корпус SW1, мм			
M8×1,25	2-4	Одинарное	5,0	11	11	13,0	15,5	EBU0XSMB
M12×1,5	3-8	Двойное	16,0	20	20	22,0	30,5	EBU0MBNS
	4-8	Тройное	16,0	22	22	24,0	27,0	EBU0SMBNS
M16×1,5	3-9	Двойное	16,0	20	20	22,0	27,0	EBU01SMBNS
	4-12	Тройное	16,0	22	22	24,0	31,0	EBU01MBNS
M20×1,5	3-9	Двойное	16,0	20	22	24,0	27,0	EBU1SMBNS
	4-12	Тройное	16,0	22	22	24,0	27,0	EBU1MBNS
M25×1,5	10-16	Тройное	16,0	28	28	31,0	30,0	EBU12MBNS
	4-12	Тройное	16,0	22	28	31,0	27,0	EBU2SMBNS
	10-18	Тройное	16,0	28	28	31,0	30,5	EBU2MBNS
M32×1,5	14-20	Тройное	16,0	35	35	39,0	34,0	EBU23MBNS
	10-18	Тройное	16,0	28	35	39,0	31,5	EBU3SMBNS
	14-24	Тройное	16,0	35	35	39,0	33,0	EBU3MBNS
M40×1,5	22-28	Тройное	16,0	45	45	50,0	41,0	EBU34MBNS
	14-24	Тройное	18,0	35	45	50,0	33,0	EBU4SMBNS
	22-32	Тройное	18,0	45	45	50,0	41,0	EBU4MBNS
M50×1,5	26-34	Тройное	18,0	50	50	55,5	44,0	EBU45MBNS
	22-32	Тройное	18,0	45	55	61,0	43,0	EBU5SMBNS
	26-35	Тройное	18,0	50	55	61,0	44,0	EBU5MBNS
M63×1,5	35-44	Тройное	18,0	64	64	70,0	43,0	EBU56MBNS
	26-35	Тройное	18,0	50	68	75,0	42,0	EBU6SMBNS
	35-45	Тройное	18,0	64	68	75,0	42,0	EBU6S2MBNS
M63×2,0	42-56	Тройное	18,0	80	75	89,0	43,0	EBU6MBNS
	46-56	Тройное	18,0	80	75	89,0	43,0	EBU62MBNS
	26-35	Тройное	18,0	50	68	75,0	52,5	EBU67SMBNS
M75×1,5	35-45	Тройное	20,0	64	80	89,0	45,0	EBU7SMBNS
	42-56	Тройное	18,0	80	75	89,0	52,5	EBU67S2MBNS
	46-56	Тройное	18,0	80	75	89,0	52,5	EBU67MBNS
M75×2,0	46-56	Тройное	18,0	80	75	89,0	52,5	EBU672MBNS
	60-69	Тройное	20,0	95	95	105,0	52,0	EBU7MBNS
	35-45	Тройное	20,0	64	80	89,0	45,0	EBU7S2M
M80×1,5	60-69	Тройное	20,0	95	95	105,0	55,0	EBU72MBNS
	46-62	Тройное	20,0	80	80	89,0	45,0	EBU78MBNS
	60-69	Тройное	20,0	95	95	105,0	55,0	EBU782MBNS
M80×1,5	60-71	Тройное	20,0	95	95	105,0	55,0	EBU80MBNS

Продолжение таблицы см. на следующей странице

Кабельные вводы серии E-OCTANS для небронированного кабеля

Тип резьбы – метрический в соответствии с ISO 965-3								
Размер внешней резьбы	Диаметр оболочки кабеля		Длина внешней резьбы TL, мм	Размер под ключ		Внешний диаметр D, мм	Высота H, мм	Артикул
	d (min-max), мм	Тип уплотнения		Крышка SW2, мм	Корпус SW1, мм			
M80×2,0	60-71	Тройное	20,0	95	95	105,0	55,0	EBU82MBNS
M90×1,5	46-62	Тройное	20,0	80	95	105,0	52,0	EBU85MBNS
	60-75	Тройное	20,0	95	95	105,0	52,0	EBU852MBNS
M90×2,0	75-82	Тройное	20,0	105	105	117,0	55,0	EBU8MBNS
	46-62	Тройное	20,0	80	95	105,0	55,0	EBU82LMBNS
	60-75	Тройное	20,0	95	95	105,0	55,0	EBU810MBNS
M100×1,5	75-82	Тройное	20,0	105	105	117,0	55,0	EBU8102MBNS
	60-75	Тройное	20,0	95	105	117,0	55,0	EBU105MBNS
M100×2,0	75-85	Тройное	20,0	105	105	117,0	55,0	EBU1052MBNS
	60-75	Тройное	20,0	95	105	117,0	55,0	EBU10MBNS
M110×1,5	75-85	Тройное	20,0	105	105	117,0	55,0	EBU102MBNS
M110×2,0	85-95	Тройное	20,0	115	115	128,0	57,0	EBU111MBNS
M115×2,0	85-95	Тройное	20,0	115	115	128,0	57,0	EBU112MBNS
	75-85	Тройное	24,0	105	130	144,0	59,0	EBU115X5MBNS
	85-95	Тройное	24,0	115	130	144,0	59,0	EBU1155MBNS
M130×2,0	95-105	Тройное	24,0	130	130	144,0	62,5	EBU115MBNS
	105-115	Тройное	24,0	140	140	154,0	62,5	EBU13MBNS
M8×1,25	2-4	Одинарное	5,0	11	11	13,0	15,5	EBU0XSMS
M12×1,5	3-8	Двойное	16,0	20	20	22,0	30,5	EBU0MXS
	4-8	Тройное	16,0	22	22	24,0	27,0	EBU0SMXS
M16×1,5	3-9	Двойное	16,0	20	20	22,0	27,0	EBU01SMXS
	4-12	Тройное	16,0	22	22	24,0	31,0	EBU01MXS
M20×1,5	3-9	Двойное	16,0	20	22	24,0	27,0	EBU1SMXS
	4-12	Тройное	16,0	22	22	24,0	27,0	EBU1MXS
M25×1,5	10-16	Тройное	16,0	28	28	31,0	30,0	EBU12MXS
	4-12	Тройное	16,0	22	28	31,0	27,0	EBU2SMXS
	10-18	Тройное	16,0	28	28	31,0	30,5	EBU2MXS
M32×1,5	14-20	Тройное	16,0	35	35	39,0	34,0	EBU23MXS
	10-18	Тройное	16,0	28	35	39,0	31,5	EBU3SMXS
	14-24	Тройное	16,0	35	35	39,0	33,0	EBU3MXS
M40×1,5	22-28	Тройное	16,0	45	45	50,0	41,0	EBU34MXS
	14-24	Тройное	18,0	35	45	50,0	33,0	EBU4SMXS
	22-32	Тройное	18,0	45	45	50,0	41,0	EBU4MXS
M50×1,5	26-34	Тройное	18,0	50	50	55,5	44,0	EBU45MXS
	22-32	Тройное	18,0	45	55	61,0	43,0	EBU5SMXS
	26-35	Тройное	18,0	50	55	61,0	44,0	EBU5MXS
M63×1,5	35-44	Тройное	18,0	64	64	70,0	43,0	EBU56MXS
	26-35	Тройное	18,0	50	68	75,0	42,0	EBU6SMXS
	35-45	Тройное	18,0	64	68	75,0	42,0	EBU6S2MXS
M63×2,0	42-56	Тройное	18,0	80	75	89,0	43,0	EBU6MXS
	46-56	Тройное	18,0	80	75	89,0	43,0	EBU62MXS
	26-35	Тройное	18,0	50	68	75,0	52,5	EBU67SMXS
M75×1,5	35-45	Тройное	18,0	64	68	75,0	52,5	EBU67S2MXS
	42-56	Тройное	18,0	80	75	89,0	52,5	EBU67MXS
	46-56	Тройное	18,0	80	75	89,0	52,5	EBU672MXS
M75×2,0	35-45	Тройное	20,0	64	80	89,0	45,0	EBU7SMXS
	46-62	Тройное	20,0	80	80	89,0	45,0	EBU7S2MXS
	60-69	Тройное	20,0	95	95	105,0	52,0	EBU7MXS
M80×1,5	35-45	Тройное	20,0	64	80	89,0	52,0	EBU72MXS
	46-62	Тройное	20,0	80	80	89,0	55,0	EBU78MXS
	60-69	Тройное	20,0	95	95	105,0	55,0	EBU782MXS
M80×2,0	60-71	Тройное	20,0	95	95	105,0	55,0	EBU80MXS
M90×1,5	60-71	Тройное	20,0	95	95	105,0	55,0	EBU82MXS
	46-62	Тройное	20,0	80	95	105,0	52,0	EBU8SMXS
	60-75	Тройное	20,0	95	95	105,0	52,0	EBU8S2MXS
	75-82	Тройное	20,0	105	105	117,0	55,0	EBU8MXS

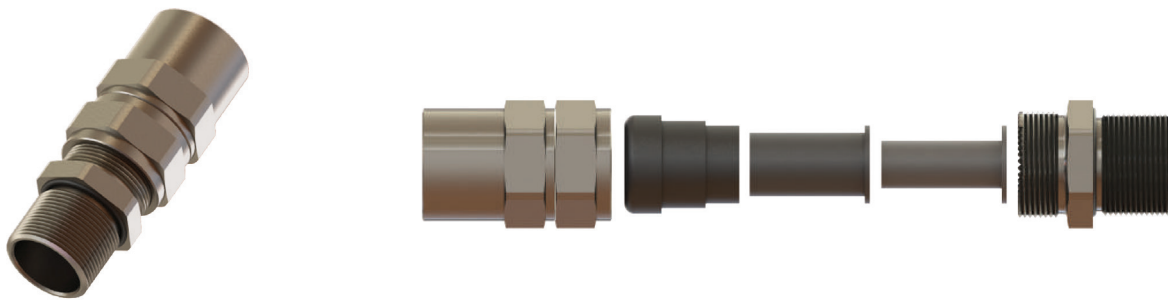
Продолжение таблицы см. на следующей странице

Кабельные вводы серии E-OCTANS для небронированного кабеля

Тип резьбы – метрический в соответствии с ISO 965-3

Размер внешней резьбы	Диаметр оболочки кабеля		Длина внешней резьбы TL, мм	Размер под ключ		Внешний диаметр D, мм	Высота H, мм	Артикул
				Крышка SW2, мм	Корпус SW1, мм			
	d (min-max), мм	Тип уплотнения		SW2, мм	SW1, мм			
M90×2,0	46-62	Тройное	20,0	80	95	105,0	55,0	EBU82LMXS
	60-75	Тройное	20,0	95	95	105,0	55,0	EBU810MXS
	75-82	Тройное	20,0	105	105	117,0	55,0	EBU8102MXS
M100×1,5	60-75	Тройное	20,0	95	105	117,0	55,0	EBU105SMXS
	75-85	Тройное	20,0	105	105	117,0	55,0	EBU1052MXS
M100×2,0	60-75	Тройное	20,0	95	105	117,0	55,0	EBU10MXS
	75-85	Тройное	20,0	105	105	117,0	55,0	EBU102MXS
M110×1,5	85-95	Тройное	20,0	115	115	128,0	57,0	EBU11MXS
M110×2,0	85-95	Тройное	20,0	115	115	128,0	57,0	EBU112MXS
	75-85	Тройное	24,0	105	130	144,0	59,0	EBU115XSMXS
	85-95	Тройное	24,0	115	130	144,0	59,0	EBU115SMXS
M115×2,0	95-105	Тройное	24,0	130	130	144,0	62,5	EBU115MXS
	105-115	Тройное	24,0	140	140	154,0	62,5	EBU13MXS

Кабельные вводы серии E-CYGNUS под трубу для соединения с гладкой трубой



Технические характеристики

Материал	Корпус, крышка	Никелированная латунь, нержавеющая сталь AISI 316L, алюминий
	Внутренняя часть	Нержавеющая сталь AISI 316L
	Уплотнение для обжатия кабеля	S (силикон)
	Уплотнительное кольцо	S (силикон)
Степень защиты		IP 68 – 5 Бар, 30 мин. IP66
	Стандарт на исполнение	-60 °C ... +80 °C
Рабочий диапазон температур	LT Type	-60 °C ... +140 °C
	Применяется	Для газопылевых потенциально взрывоопасных сред
Подходит для использования в	Группа II	Группа газов IIC ЗОНА1/ЗОНА2
	Группа III	Группа пыли IIIC ЗОНА21/ЗОНА22
Маркировка взрывозащиты		1Ex db IIC Gb X
		1Ex eb IIC Gb X
		Ex tb IIIC Db X
Тип резьбы		Метрическая (M) ISO, шаг 1,5 NPT (N)
		Другие типы резьбы доступны по запросу
Тип кабеля		Небронированный
Аксессуары		Контргайка
		Уплотнительное кольцо
		Зубчатые шайбы
		Кольца заземления
Примечание		Уплотнительное кольцо доступно только с метрической внешней резьбой
		Аксессуары необходимо заказывать отдельно
Разрешительные документы	№ сертификата TP TC 012/2011	RU C-TR.AA87.B.00941
	Стандарты	ГОСТ 31610.0-2014 ГОСТ IEC 60079-1:2013 ГОСТ IEC 60079-31:2013

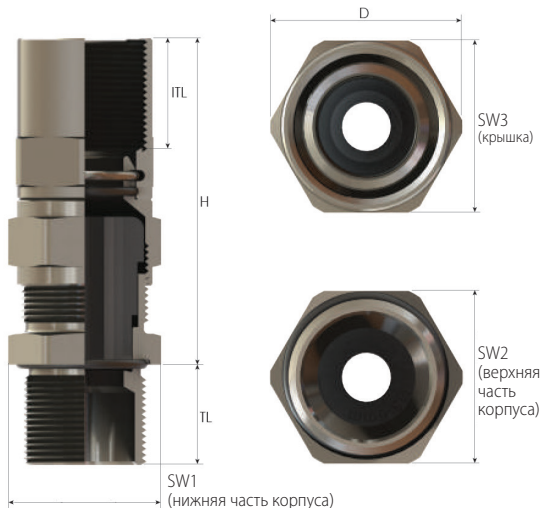


Для получения дополнительной информации обращайтесь по адресам: vzo-msk@sst.ru и vzo-sp@sst.ru

Формирование маркировки

КВ	Т	252	N	F	2	W	B	
1	2	3	4	5	6	7	8	9
Тип кабельного ввода по материалу:	Тип кабельного ввода по назначению:	Размер резьбы для соединения с коробкой / шкафом	Тип резьбы для соединения с металло-рукавом или трубой	Обозначение внутренней резьбы	Размер резьбы для соединения с металло-рукавом или трубой	Индекс, обозначающий диапазон обжатия для кабельного ввода данного типоразмера	Материал кабельного ввода (для кабельных вводов из металла)	Индекс маркировки кабельного ввода, указывающий опции
К – металлический кабельный ввод	Т – кабельный ввод для присоединения трубы	252 = M25x2 1 – шаг резьбы < 1,5 мм; 2 – шаг резьбы = 2 мм; нет символа – шаг резьбы равен 1,5 мм	N = NPT	F – наличие внутренней резьбы	2 = 3/4"	W – расширенный диапазон обжатия	A – алюминий; B – никелированная латунь; S – нержавеющая сталь AISI 316L	– L = контргайка; – Z = зубчатая гайка; – D = шрауд; – F = плоское уплотнение

Кабельные вводы серии E-CYGNUS под трубу для соединения с гладкой трубой



Номенклатура

Тип резьбы – метрический в соответствии с ISO 965-3, материал – никелированная латунь

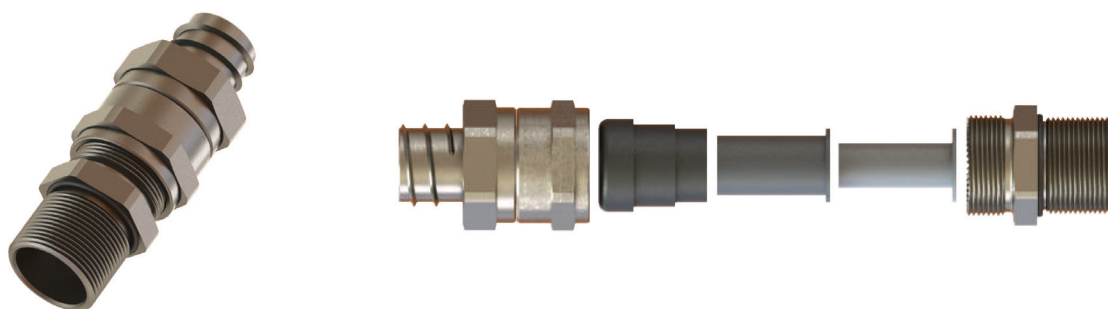
Размер внешней резьбы	Размер внутренней резьбы (мама)	Диаметр оболочки кабеля		Длина внешней резьбы		Длина внутренней резьбы	Размер под ключ			Внешний диаметр	Высота	Артикул
							Крышка	Верхняя часть корпуса	Нижняя часть корпуса			
		d (min-max), мм	Тип уплотнения	TL, мм	ITL, мм	SW1, мм	SW2, мм	SW3, мм	D, мм	H, мм		
M16x1,5	NPT 3/8"	4,0 – 12,0	Тройное	9,0	16,0	16,0	22	27	27	30,0	55,0	EBMS01M01NBN
	NPT 1/2"	4,0 – 12,0	Тройное	9,0	16,0	16,0	22	27	27	30,0	56,00	EBMS01M12NBN
M20x1,5	NPT 3/8"	4,0 – 12,0	Тройное	9,0	16,0	16,0	22	27	27	30,0	55,0	EBMS12M01NBN
	NPT 1/2"	4,0 – 12,0	Тройное	9,0	16,0	16,0	22	27	27	30,0	51,0	EBMS1M1NBN
	NPT 3/4"	10,0 – 16,0	Тройное	9,0	16,0	16,0	28	32	32	35,5	56,0	EBMS12M12NBN
M25x1,5	NPT 3/4"	10,0 – 16,0	Тройное	9,0	16,0	16,0	28	32	32	35,5	60,0	EBMS12M23NBN
	NPT 1/2"	10,0 – 16,0	Тройное	9,0	16,0	16,0	28	32	32	35,5	56,0	EBMS23M12NBN
	NPT 3/4"	10,0 – 18,0	Тройное	9,0	16,0	16,0	28	32	32	35,5	56,5	EBMS2M2NBN
	NPT 1"	14,0 – 20,0	Тройное	9,0	16,0	16,0	35	40	40	44,5	60,0	EBMS23M23NBN
M32x1,5	NPT 1"	14,0 – 20,0	Тройное	9,0	16,0	20,0	35	40	40	44,5	62,0	EBMS23M34NBN
	NPT 3/4"	14,0 – 20,0	Тройное	9,0	16,0	16,0	35	40	40	44,5	60,0	EBMS34M23NBN
	NPT 1"	14,0 – 24,0	Тройное	9,0	16,0	20,0	35	40	40	44,5	59,0	EBMS3M3NBN
M40x1,5	NPT 1"	22,0 – 28,0	Тройное	9,0	16,0	20,0	45	45	48	53,3	67,0	EBMS34M34NBN
	NPT 1 1/4"	22,0 – 28,0	Тройное	9,0	16,0	20,0	45	45	48	53,3	74,5	EBMS34M45NBN
	NPT 1 1/4"	22,0 – 32,0	Тройное	9,0	18,0	20,0	45	45	48	53,3	69,00	EBMS4M4NBN
	NPT 1 1/2"	26,0 – 34,0	Тройное	9,0	18,0	20,0	50	55	55	61,0	74,5	EBMS45M45NBN
M50x1,5	NPT 1 1/2"	26,0 – 34,0	Тройное	9,0	18,0	20,0	50	55	55	61,0	74,5	EBMS45M56NBN
	NPT 1 1/4"	26,0 – 34,0	Тройное	9,0	18,0	20,0	55	55	55	61,0	74,5	EBMS5M5NBN
	NPT 1 1/2"	26,0 – 35,0	Тройное	9,0	18,0	20,0	55	55	55	61,0	74,5	EBMS5M5NBN
	NPT 1 1/2"	35,0 – 44,0	Тройное	9,0	18,0	20,0	64	64	64	70,0	74,5	EBMS56M45NBN
M63x1,5	NPT 2"	35,0 – 44,0	Тройное	9,0	18,0	20,0	64	80	80	89,0	84,0	EBMS56M67NBN
	NPT 1 1/2"	35,0 – 41,0	Тройное	9,0	18,0	20,0	68	64	64	75,0	74,5	EBMS6M6NBN
	NPT 2"	35,0 – 45,0	Тройное	9,0	18,0	20,0	68	64	64	75,0	74,5	EBMS6M6NBN
M75x1,5	NPT 2"	46,0 – 56,0	Тройное	9,0	18,0	20,0	75	80	80	89,0	84,0	EBMS67M67NBN
	NPT 2 1/2"	46,0 – 56,0	Тройное	9,0	18,0	21,0	75	95	95	105,0	89,0	EBMS67M78NBN
	NPT 2"	46,0 – 52,0	Тройное	9,0	20,0	20,0	80	80	80	89,0	84,0	EBMS78M67NBN
	NPT 2 1/2"	46,0 – 62,0	Тройное	9,0	20,0	21,0	80	80	80	89,0	85,5	EBMS7M7NBN
M80x1,5	NPT 2 1/2"	60,0 – 69,0	Тройное	9,0	20,0	21,0	95	95	95	105,0	89,0	EBMS78M78NBN
	NPT 3"	60,0 – 69,0	Тройное	9,0	20,0	21,0	95	105	105	117,0	89,0	EBMS78M810NBN
	NPT 3"	60,0 – 71	Тройное	9,0	20,0	20,0	95	95	95	105,0	89,0	EBMS80M80NBN
M90x1,5	NPT 3"	60,0 – 71	Тройное	9,0	20,0	20,0	95	95	95	105,0	89,0	EBMS82M8NBN
	NPT 2 1/2"	60,0 – 64,0	Тройное	9,0	20,0	21,0	95	95	95	105,0	89,0	EBMS810M78NBN
	NPT 3"	60,0 – 75,0	Тройное	9,0	20,0	21,0	95	95	95	105,0	89,0	EBMS8M8NBN
M100x1,5	NPT 3"	75,0 – 82,0	Тройное	9,0	20,0	21,0	105	105	105	117,0	89,0	EBMS810M810NBN
	NPT 4"	75,0 – 82,0	Тройное	9,0	20,0	21,0	105	115	115	128,0	89,0	EBMS810M10NBN
	NPT 3"	75,0 – 85,0	Тройное	9,0	20,0	21,0	105	105	105	117,0	89,0	EBMS10M810NBN
M110x1,5	NPT 4"	85,0 – 95,0	Тройное	9,0	20,0	21,0	105	115	115	128,0	91,00	EBMS10M10NBN

Продолжение таблицы см. на следующей странице


Кабельные вводы серии E-CYGNUS под трубу для соединения с гладкой трубой

Тип резьбы – метрический в соответствии с ISO 965-3, материал – никелированная латунь												
Размер внешней резьбы	Размер внутренней резьбы (мама)	Диаметр оболочки кабеля		Длина внешней резьбы		Длина вну- трен- ней резьбы	Размер под ключ			Внешний диаметр	Высота	Артикул
							Крышка	Верхняя часть корпуса	Нижняя часть корпуса			
		d (min-max), мм	Тип уплотнения	TL, мм	ITL, мм	SW1, мм	SW2, мм	SW3, мм	D, мм	H, мм		
M16×1,5	NPT 3/8"	4,0 – 12,0	Тройное	9,0	16,0	16,0	22	27	27	30,0	56,50	EBMS01M01NX
	NPT 1/2"	4,0 – 12,0	Тройное	9,0	16,0	16,0	22	27	27	30,0	56,00	EBMS01M12NX
M20×1,5	NPT 3/8"	4,0 – 12,0	Тройное	9,0	16,0	16,0	22	27	27	30,0	52,00	EBMS12M01NX
	NPT 1/2"	4,0 – 12,0	Тройное	9,0	16,0	16,0	22	27	27	30,0	52,00	EBMS1M1NX
	NPT 1/2"	10,0 – 16,0	Тройное	9,0	16,0	16,0	28	32	32	35,5	52,50	EBMS12M12NX
M25×1,5	NPT 3/4"	10,0 – 16,0	Тройное	9,0	16,0	16,0	28	32	32	35,5	56,50	EBMS12M23NX
	NPT 1/2"	10,0 – 16,0	Тройное	9,0	16,0	16,0	28	32	32	35,5	55,00	EBMS23M12NX
	NPT 3/4"	10,0 – 18,0	Тройное	9,0	16,0	16,0	28	32	32	35,5	57,00	EBMS2M2NX
	NPT 3/4"	14,0 – 20,0	Тройное	9,0	16,0	16,0	35	40	40	44,5	59,50	EBMS23M23NX
M32×1,5	NPT 1"	14,0 – 20,0	Тройное	9,0	16,0	20,0	35	40	40	44,5	65,00	EBMS23M34NX
	NPT 3/4"	14,0 – 20,0	Тройное	9,0	16,0	16,0	35	40	40	44,5	58,50	EBMS34M23NX
	NPT 1"	14,0 – 24,0	Тройное	9,0	16,0	20,0	35	40	40	44,5	64,00	EBMS3M3NX
	NPT 1"	22,0 – 28,0	Тройное	9,0	16,0	20,0	45	45	48	53,3	68,50	EBMS34M34NX
M40×1,5	NPT 1 1/4"	22,0 – 28,0	Тройное	9,0	16,0	20,0	45	45	48	53,3	68,50	EBMS34M45NX
	NPT 1"	22,0 – 26,0	Тройное	9,0	18,0	20,0	45	45	48	53,3	69,00	EBMS45M34NX
	NPT 1 1/4"	22,0 – 32,0	Тройное	9,0	18,0	20,0	45	45	48	53,3	69,00	EBMS4M4NX
	NPT 1 1/2"	26,0 – 34,0	Тройное	9,0	18,0	20,0	50	55	55	61,0	76,00	EBMS45M45NX
M50×1,5	NPT 1 1/2"	26,0 – 34,0	Тройное	9,0	18,0	20,0	50	55	55	61,0	76,00	EBMS45M56NX
	NPT 1 1/2"	26,0 – 35,0	Тройное	9,0	18,0	20,0	55	55	55	61,0	76,00	EBMS56M45NX
	NPT 1 1/2"	26,0 – 34,0	Тройное	9,0	18,0	20,0	55	55	55	61,0	76,00	EBMS5M5NX
	NPT 1 1/2"	35,0 – 44,0	Тройное	9,0	18,0	20,0	64	64	64	70,0	75,50	EBMS56M56NX
M63×1,5	NPT 2"	35,0 – 44,0	Тройное	9,0	18,0	20,0	64	80	80	89,0	85,50	EBMS56M67NX
	NPT 1 1/2"	35,0 – 41,0	Тройное	9,0	18,0	20,0	68	64	64	75,0	75,50	EBMS67M56NX
	NPT 2"	35,0 – 45,0	Тройное	9,0	18,0	20,0	68	64	64	75,0	77,00	EBMS6M6NX
	NPT 2"	46,0 – 56,0	Тройное	9,0	18,0	20,0	75	80	80	89,0	85,50	EBMS67M67NX
M75×1,5	NPT 2 1/2"	46,0 – 56,0	Тройное	9,0	18,0	21,0	75	95	95	105,0	90,00	EBMS67M78NX
	NPT 2"	46,0 – 52,0	Тройное	9,0	20,0	20,0	80	80	80	89,0	85,50	EBMS78M67NX
	NPT 2 1/2"	46,0 – 62,0	Тройное	9,0	20,0	21,0	80	80	80	89,0	86,50	EBMS7M7NX
	NPT 2 1/2"	60,0 – 69,0	Тройное	9,0	20,0	21,0	95	95	95	105,0	90,00	EBMS78M78NX
M80×1,5	NPT 3"	60,0 – 69,0	Тройное	9,0	20,0	21,0	95	105	105	117,0	90,00	EBMS78M810NX
	NPT 3"	60,0 – 71	Тройное	9,0	20,0	20,0	95	95	95	105,0	89,0	EBMS80M80NX
M90×1,5	NPT 3"	60,0 – 71	Тройное	9,0	20,0	20,0	95	95	95	105,0	89,0	EBMS82M8NX
	NPT 2 1/2"	60,0 – 64,0	Тройное	9,0	20,0	21,0	95	95	95	105,0	90,00	EBMS810M78NX
	NPT 3"	60,0 – 75,0	Тройное	9,0	20,0	21,0	95	95	95	105,0	90,00	EBMS8M8NX
M100×1,5	NPT 3"	75,0 – 82,0	Тройное	9,0	20,0	21,0	105	105	105	117,0	90,00	EBMS810M810NX
	NPT 4"	75,0 – 82,0	Тройное	9,0	20,0	21,0	105	115	115	128,0	90,00	EBMS810M10NX
	NPT 3"	75,0 – 85,0	Тройное	9,0	20,0	21,0	105	105	105	117,0	90,00	EBMS10M810NX
M110×1,5	NPT 4"	75,0 – 85,0	Тройное	9,0	20,0	21,0	105	115	115	128,0	90,00	EBMS10M10NX
M110×1,5	NPT 4"	85,0 – 95,0	Тройное	9,0	20,0	21,0	105	115	115	128,0	91,00	EBMS11M11NX

Кабельные вводы серии E-CORVUS под металлорукав



Технические характеристики

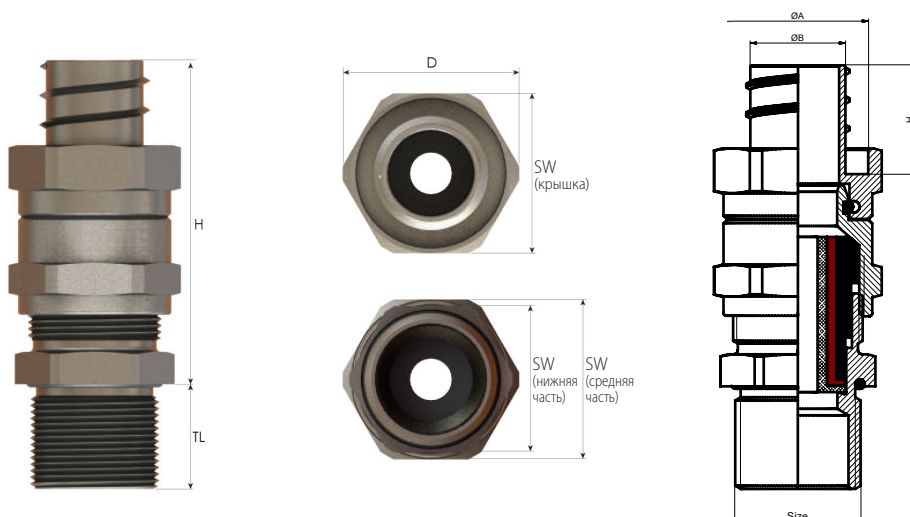
Материал	Корпус, крышка	Никелированная латунь, нержавеющая сталь AISI 316L, алюминий	
	Внутренняя часть	Никелированная латунь, нержавеющая сталь AISI 316L, алюминий	
	Уплотнение для обжатия кабеля	S (силикон)	
	Уплотнительное кольцо	S (силикон)	
Степень защиты		IP 68 – 5 Бар, 30 мин. IP66	
	Стандарт на исполнение	-60 °C ... +80 °C	
Рабочий диапазон температур	LT Type	-60 °C ... +140 °C	
	Применяется	Для газопылевых потенциально взрывоопасных сред	
Подходит для использования в		Группа II	Группа газов IIC 30НА1/30НА2
		Группа III	Группа пыли IIIC 30НА21/30НА22
Маркировка взрывозащиты		1Ex db IIC Gb X	
		1Ex eb IIC Gb X	
		Ex tb IIIC Db X	
Тип резьбы	Метрическая (M) ISO, шаг 1,5 NPT (N) Другие типы резьбы доступны по запросу		
Тип кабеля	Не бронированный		
Аксессуары	Контргайка		
	Уплотнительное кольцо		
	Зубчатые шайбы		
	Кольца заземления		
Примечание	Уплотнительное кольцо доступно только с метрической внешней резьбой		
	Аксессуары необходимо заказывать отдельно		
Разрешительные документы	№ сертификата TP TC 012/2011	RU C-TR.AA87.B.00941	
	Стандарты	ГОСТ 31610.0-2014 ГОСТ IEC 60079-1:2013 ГОСТ IEC 60079-31:2013	

Для получения дополнительной информации обращайтесь по адресам: vzo-msk@sst.ru и vzo-spb@sst.ru

Формирование маркировки

КВ	С	25	F	1	В	
1	2	3	4	5	6	7
Тип кабельного ввода по материалу:	Тип кабельного ввода по назначению:	Размер резьбы для соединения с коробкой/шкафом	Тип резьбы	Размер резьбы для соединения с металлорукавом или трубой	Материал кабельного ввода (для кабельных вводов из металла)	Индекс маркировки кабельного ввода, указывающий опции
К – металлический кабельный ввод	С – кабельный ввод для присоединения металлорукава	25 = M25	F - внутренняя резьба	2 = 3/4"	A - алюминий; B - никелированная латунь; S - нержавеющая сталь AISI 316L.	- L = контргайка - E = кольцо заземления - Z = зубчатая гайка - D = шрауд - F = плоское уплотнение

Кабельные вводы серии E-CORVUS под металлорукав



Номенклатура

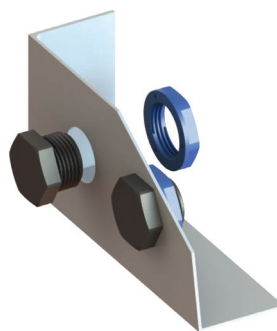
Тип резьбы – метрический в соответствии с ISO 965-3															Артикул	Соответствующий металлорукав
Размер внешней резьбы	Номинальный размер	Диаметр оболочки кабеля		Длина внешней резьбы		Размер под ключ			Внешний диаметр	Высота	Ø A	Ø B	H ₁			
				TL mm	Крышка	Верхняя часть корпуса	Нижняя часть корпуса									
		d min-max мм	Тип уплотнения	Ex-e min.	Ex-d/de min.	SW1, мм	SW2, мм	SW3, мм	D, мм	H, мм	мм	мм	мм			
M12×1,5	1/2"	4,0 – 8,0	Тройное	9,0	16,0	24	24	22	26,5	40,5	22,2	15,0	17,0	EBMC05MBNS	P3-ЦХ-15, МРПИ 15	
M16×1,5	3/8"	3,0 – 9,0	Двойное	9,0	16,0	20	20	20	22,0	36,0	18,2	12,0	17,0	EBMC015MBNS	P3-ЦХ-12, МРПИ 12	
	1/2"	4,0 – 12,0	Тройное	9,0	16,0	24	24	22	26,5	40,5	22,2	15,0	17,0	EBMC01MBNS	P3-ЦХ-15, МРПИ 15	
M20×1,5	3/8"	3,0 – 9,0	Двойное	9,0	16,0	20	20	22	24,5	36,0	18,2	12,0	17,0	EBMC15MBNS	P3-ЦХ-12, МРПИ 12	
	1/2"	4,0 – 12,0	Тройное	9,0	16,0	24	24	22	26,5	36,5	22,2	15,0	17,0	EBMC1MBNS	P3-ЦХ-15, МРПИ 15	
M25×1,5	3/4"	10,0 – 16,0	Тройное	9,0	16,0	29	29	28	31,5	39,5	27,5	20,0	20,0	EBMC12MBNS	P3-ЦХ-20, МРПИ 20	
	1"	14,0 – 20,0	Тройное	9,0	16,0	36	36	35	39,8	45,0	34,5	25,7	25,0	EBMC23MBNS	P3-ЦХ-25, МРПИ 25	
M32×1,5	1"	14,0 – 24,0	Тройное	9,0	16,0	36	36	35	39,8	44,5	34,5	25,7	25,0	EBMC3MBNS	P3-ЦХ-25, МРПИ 25	
	1 1/4"	22,0 – 28,0	Тройное	9,0	16,0	45	45	45	50,0	52,0	43,0	34,2	25,0	EBMC34MBNS	P3-ЦХ-32, МРПИ 32	
M40×1,5	1 1/4"	22,0 – 32,0	Тройное	9,0	18,0	45	45	45	50,0	52,0	43,0	34,2	25,0	EBMC4MBNS	P3-ЦХ-32, МРПИ 32	
	1 1/2"	26,0 – 34,0	Тройное	9,0	18,0	52	52	50	59,0	57,5	49,5	39,2	27,0	EBMC45MBNS	P3-ЦХ-38, МРПИ 38	
M50×1,5	1 1/2"	26,0 – 35,0	Тройное	9,0	18,0	52	52	55	61,0	57,5	49,5	39,2	27,0	EBMC5MBNS	P3-ЦХ-38, МРПИ 38	
	2"	35,0 – 44,0	Тройное	9,0	18,0	65	65	64	72,0	56,0	62,5	50,0	27,0	EBMC56MBNS	P3-ЦХ-50, МРПИ 50	
M63×1,5	2"	35,0 – 45,0	Тройное	9,0	18,0	65	65	68	75,0	56,5	62,5	50,0	27,0	EBMC6MBNS	P3-ЦХ-50, МРПИ 50	
M75×1,5	2 1/2"	46,0 – 59,0	Тройное	9,0	20,0	80	80	80	89,0	67,0	75,0	61,6	29,0	EBMC7MBNS	P3-ЦХ-60, МРПИ 60	

Продолжение таблицы см. на следующей странице

Кабельные вводы серии E-CORVUS под металлорукав

Тип резьбы – метрический в соответствии с ISO 965-3															
Размер внешней резьбы	Номинальный размер	Диаметр оболочки кабеля		Длина внешней резьбы		Размер под ключ			Внешний диаметр	Высота	Ø A	Ø B	H ₁	Артикул	Соответствующий металлорукав
				TL mm		Крышка	Верхняя часть корпуса	Нижняя часть корпуса							
		d min-max мм	Тип уплотнения	Ex-e min.	Ex-d/de min.										
M12x1,5	1/2"	4,0 – 8,0	Тройное	9,0	16,0	24	24	22	26,5	40,5	22,2	15,0	17,0	EBMCC05MXS	P3-ЦХ-15, МРПИ 15
M16x1,5	3/8"	3,0 – 9,0	Двойное	9,0	16,0	20	20	20	22,0	36,0	18,2	12,0	17,0	EBMCC01SMXS	P3-ЦХ-12, МРПИ 12
	1/2"	4,0 – 12,0	Тройное	9,0	16,0	24	24	22	26,5	40,5	22,2	15,0	17,0	EBMCC01MXS	P3-ЦХ-15, МРПИ 15
M20x1,5	3/8"	3,0 – 9,0	Двойное	9,0	16,0	20	20	22	24,5	36,0	18,2	12,0	17,0	EBMCC1SMXS	P3-ЦХ-12, МРПИ 12
	1/2"	4,0 – 12,0	Тройное	9,0	16,0	24	24	22	26,5	36,5	22,2	15,0	17,0	EBMCC1MXS	P3-ЦХ-15, МРПИ 15
M25x1,5	3/4"	10,0 – 16,0	Тройное	9,0	16,0	29	29	28	31,5	39,5	27,5	20,0	20,0	EBMCC12MXS	P3-ЦХ-20, МРПИ 20
	1"	14,0 – 20,0	Тройное	9,0	16,0	36	36	35	39,8	45,0	34,5	25,7	25,0	EBMCC23MXS	P3-ЦХ-25, МРПИ 25
M32x1,5	1 1/4"	22,0 – 28,0	Тройное	9,0	16,0	45	45	45	50,0	52,0	43,0	34,2	25,0	EBMCC34MXS	P3-ЦХ-32, МРПИ 32
	1 1/2"	26,0 – 34,0	Тройное	9,0	18,0	52	52	50	59,0	57,5	49,5	39,2	27,0	EBMCC45MXS	P3-ЦХ-38, МРПИ 38
M40x1,5	1 1/4"	22,0 – 32,0	Тройное	9,0	18,0	45	45	45	50,0	52,0	43,0	34,2	25,0	EBMCC4MXS	P3-ЦХ-32, МРПИ 32
	1 1/2"	26,0 – 35,0	Тройное	9,0	18,0	52	52	55	61,0	57,5	49,5	39,2	27,0	EBMCC5MXS	P3-ЦХ-38, МРПИ 38
M50x1,5	2"	35,0 – 44,0	Тройное	9,0	18,0	65	65	64	72,0	56,0	62,5	50,0	27,0	EBMCC56MXS	P3-ЦХ-50, МРПИ 50
	2 1/2"	46,0 – 59,0	Тройное	9,0	20,0	80	80	80	89,0	67,0	75,0	61,6	29,0	EBMCC7MXS	P3-ЦХ-60, МРПИ 60

Заглушки серии HI-DRACO



Технические характеристики

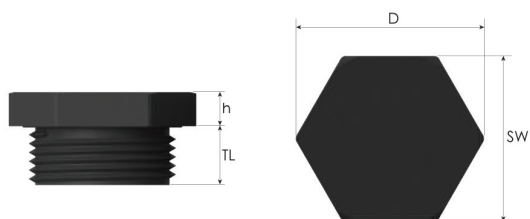
Материал	Корпус	РА 6 (Полиамид 6)	
	Уплотнительное кольцо	S (силикон)	
Степень защиты	IP 68 – 5 Бар, 30 мин. IP66		
Рабочий диапазон температур	Ex eb/tb / Ex tb / Ex-i	-60 °C ...+70 °C	
Применяется	Для газопылевых потенциально взрывоопасных сред. Заглушки могут быть использованы для искробезопасных цепей «Ex-i». Такие заглушки должны иметь светло-голубую крышку. Символ «i» должен быть прописан в кодировке после «BP» для формирования заказа		
Подходит для использования в	Группа II	Группа газов IIC	ЗОНА1/ЗОНА2
Маркировка взрывозащиты	Группа III	Группа пыли IIIC	ЗОНА21/ЗОНА22
Тип резьбы	1Ex eb IIC Gb X Ex tb IIIC Db X		
Ударпрочность	Метрическая (M) ISO, шаг 1,5 NPT (N) ANSI ASME B1.20.1		
Аксессуары	7 Дж		
Примечание	Контргайка Прокладки (шайбы)		
	Мы рекомендуем использовать контргайки и прокладки для обеспечения защиты IP-класса для шероховатых поверхностей или сквозных отверстий. Аксессуары необходимо заказывать отдельно		
Разрешительные документы	№ сертификата TP TC 012/2011	RU C-TR.AA87.B.00941	
	Стандарты	ГОСТ 31610.0-2014 ГОСТ IEC 60079-1:2013 ГОСТ IEC 60079-31:2013	

Для получения дополнительной информации обращайтесь по адресам: vzo-msk@sst.ru и vzo-spb@sst.ru

Формирование маркировки

BP	-	25	HL	P	-L
1		2	3	4	5
Тип изделия		Размер резьбы для соединения с коробкой / шкафом	Длина резьбы	Материал изделия	Дополнительные комплектующие
BP – заглушка		25 = M25	L = 12...14 мм HL ≥ 15 мм	P = полиамид	-L = контргайка

Заглушки серии HI-DRACO



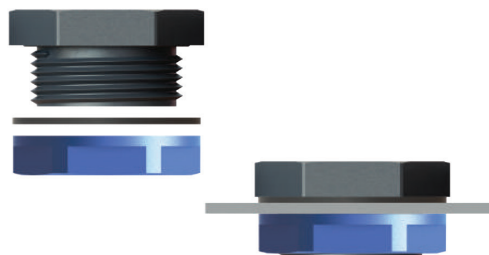
Номенклатура

Тип резьбы – метрический в соответствии с ISO 965-3					
Размер внешней резьбы	Длина резьбы	Размер под ключ	Внешний диаметр	Высота	Артикул
	TL, мм	SW, мм	D _i , мм	h, мм	
M12×1,5	10,0	15	17,0	5,0	НІТР-Х02S
M16×1,5	11,0	19	22,0	4,3	НІТР-Х01S
	12,0	19	22,0	4,3	НІТР-Х01LS
	15,0	19	22,0	4,3	НІТР-Х01HLS
M20×1,5	11,0	23	26,0	6,0	НІТР-Х1S
	12,0	23	26,0	6,0	НІТР-Х1LS
	15,0	23	26,0	6,0	НІТР-Х1HLS
M25×1,5	10,0	28	32,0	5,8	НІТР-Х2S
	15,0	28	32,0	5,8	НІТР-Х2HLS
M32×1,5	15,0	36	41,5	7,8	НІТР-Х3S
M40×1,5	18,0	46	53,0	8,5	НІТР-Х4S
M50×1,5	18,0	55	63,5	9,5	НІТР-Х5S
M63×1,5	18,0	69	79,5	9,5	НІТР-Х6S

Пример

Пример для определения степени пылевлагозащиты IP и примечания по зажиму:

Заглушки Ex e II можно использовать с искробезопасной цепью "Ex-i".
 Эти заглушки должны иметь контргайку, окрашенную в светло-голубой цвет.
 Заглушки должны поставляться с плоской шайбой для обеспечения степени защиты.



Заглушки серии AQUILA ROUND



Технические характеристики

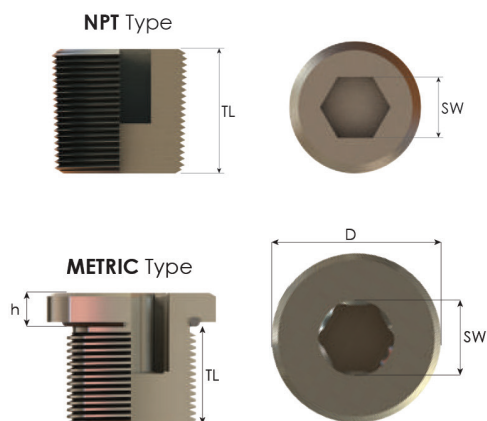
Материал	Корпус	Никелированная латунь, нержавеющая сталь AISI 316L	
	Уплотнительное кольцо	S (силикон)	
Степень защиты		IP 68 – 5 Бар, 30 мин. IP66	
Рабочий диапазон температур	Ex eb/tb / Ex tb / Ex-i	-60 °C ...+130 °C	
Применяется		Для газопылевых потенциально взрывоопасных сред.	
Подходит для использования в		Группа II	Группа газов IIC ЗОНА1/ЗОНА2
		Группа III	Группа пыли IIIC ЗОНА21/ЗОНА22
Маркировка взрывозащиты		1Ex db IIC Gb X 1Ex e IIC Gb X Ex tb IIIC Db X	
Вид взрывозащиты		Ex d; Ex e; Ex tb	
Тип резьбы		Метрическая (M) ISO, шаг 1,5 NPT (N) ANSI ASME B1.20.1 PG (P) DIN 40430 (G) GAS UNI ISO 228/1	
Аксессуары		Контргайка Прокладки (шайба)	
Примечание		Заглушки серии BPR с трубной резьбой NPT можно использовать только в корпусах с отверстием с резьбой. Контргайки и прокладки не используются с данной серией. Кольцо уплотнения доступно с метрической резьбой. Аксессуары необходимо заказывать отдельно	
Разрешительные документы	№ сертификата TP TC 012/2011	RU C-TR.AA87.B.00941	
	Стандарты	ГОСТ 31610.0-2014 ГОСТ IEC 60079-1:2013 ГОСТ IEC 60079-31:2013	

Для получения дополнительной информации обращайтесь по адресам: vzo-msk@sst.ru и vzo-spb@sst.ru

Формирование маркировки

BP	R	-	25	B	-L
1	2		3	4	5
Тип изделия	Тип формы		Размер резьбы для соединения с коробкой / шкафом	Материал изделия	Дополнительные комплектующие
BP – заглушка	R – круглая		25 = M25	B = никелированная латунь; S = нержавеющая сталь AISI 316L	-L = контргайка

Заглушки серии AQUILA ROUND



Номенклатура

Тип резьбы – метрический в соответствии с ISO 965-3, материал – никелированная латунь

Размер внешней резьбы (папа)	Длина резьбы	Размер под ключ	Внешний диаметр	Высота	Артикул
	TL, мм	SW, мм	D, мм	h, мм	
M12×1,5	15,5	6	19,0	3,5	MB-TS02MBNS
M16×1,5	15,5	10	22,0	3,5	MB-TS01MBNS
M20×1,5	15,5	10	26,0	4,5	MB-TS1MBNS
M25×1,5	15,5	10	30,0	4,5	MB-TS2MBNS
M32×1,5	15,5	14	37,0	4,5	MB-TS3MBNS
M40×1,5	17,5	14	46,0	4,5	MB-TS4MBNS
M50×1,5	17,5	14	56,0	4,5	MB-TS5MBNS
M60×1,5	17,5	14	68,0	4,5	MB-TS60MBNS
M63×1,5	17,5	14	70	4,5	MB-TS6MBNS
M70×1,5	20,0	14	78,0	4,5	MB-TS70MBNS
M75×1,5	20,0	14	83,0	4,5	MB-TS7MBNS
M80×1,5	20,0	14	88,0	5,0	MB-TS80MBNS
M85×1,5	20,0	14	94,0	5,0	MB-TS85MBNS
M90×1,5	20,0	16	98,0	5,0	MB-TS8MBNS
M100×1,5	20,0	16	108,0	5,0	MB-TS9MBNS
M110×1,5	20,0	16	118,0	5,0	MB-TS10MBNS

Тип резьбы – метрический в соответствии с ISO 965-3, материал – нержавеющая сталь AISI 316L

Размер внешней резьбы (папа)	Длина резьбы	Размер под ключ	Внешний диаметр	Высота	Артикул
	TL, мм	SW, мм	D, мм	h, мм	
M12×1,5	15,5	6	19,0	3,5	MB-TS02MXS
M16×1,5	15,5	10	22,0	3,5	MB-TS01MXS
M20×1,5	15,5	10	26,0	4,5	MB-TS1MXS
M25×1,5	15,5	10	30,0	4,5	MB-TS2MXS
M32×1,5	15,5	14	37,0	4,5	MB-TS3MXS
M40×1,5	17,5	14	46,0	4,5	MB-TS4MXS
M50×1,5	17,5	14	56,0	4,5	MB-TS5MXS
M60×1,5	17,5	14	68,0	4,5	MB-TS60MXS
M63×1,5	17,5	14	70	4,5	MB-TS6MXS
M70×1,5	20,0	14	78,0	4,5	MB-TS70MXS
M75×1,5	20,0	14	83,0	4,5	MB-TS7MXS
M80×1,5	20,0	14	88,0	5,0	MB-TS80MXS
M85×1,5	20,0	14	94,0	5,0	MB-TS85MXS
M90×1,5	20,0	16	98,0	5,0	MB-TS8MXS
M100×1,5	20,0	16	108,0	5,0	MB-TS9MXS
M110×1,5	20,0	16	118,0	5,0	MB-TS10MXS

Заглушки серии AQUILA HEXAGONAL



Технические характеристики

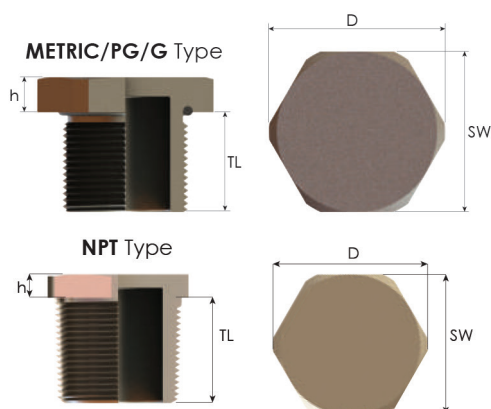
Материал	Корпус	Никелированная латунь, нержавеющая сталь AISI 316L	
	Уплотнительное кольцо	S (силикон)	
Степень защиты	IP 68 – 5 Бар, 30 мин. IP66		
Рабочий диапазон температур	Ex eb/tb / Ex tb / Ex-i	-60 °C ...+130 °C	
Применяется	Для газопылевых потенциально взрывоопасных сред.		
Подходит для использования в	Группа II		Группа газов IIC ЗОНА1/ЗОНА2
	Группа III	Группа пыли IIIC	ЗОНА21/ЗОНА22
Маркировка взрывозащиты	1Ex db IIC Gb X 1Ex eb IIC Gb X Ex tb IIIC Db X		
Вид взрывозащиты	Ex d; Ex e; Ex tb		
Тип резьбы	Метрическая (M) ISO, шаг 1,5 NPT (N) ANSI ASME B1.20.1		
Ударопрочность	7 Дж		
Аксессуары	Контргайка Прокладки (шайбы)		
Примечание	Кольцо уплотнения доступно с метрической, PG и G резьбой. Аксессуары необходимо заказывать отдельно		
Разрешительные документы	№ сертификата TP TC 012/2011	RU C-TR,AA87.B.00941	
	Стандарты	ГОСТ 31610.0-2014 ГОСТ IEC 60079-1:2013 ГОСТ IEC 60079-31:2013	

Для получения дополнительной информации обращайтесь по адресам: vzo-msk@sst.ru и vzo-spb@sst.ru

Формирование маркировки

BP	H	-	25	B	-L
1	2		3	4	5
Тип изделия	Тип формы		Размер резьбы для соединения с коробкой / шкафом	Материал изделия	Дополнительные комплектующие
BP – заглушка	H – шестигранная		25 = M25	B = никелированная латунь; S = нержавеющая сталь AISI 316L	-L = контргайка

Заглушки серии AQUILA HEXAGONAL



Номенклатура

Тип резьбы – метрический в соответствии с ISO 965-3, материал – никелированная латунь

Размер внешней резьбы (папа)	Длина резьбы	Размер под ключ	Внешний диаметр	Высота	Артикул
	TL, мм	SW, мм	D, мм	h, мм	
M12x1,5	15,5	17	19,0	5,5	B-TS02MBNS
M16x1,5	15,5	22	24,0	5,5	B-TS01MBNS
M20x1,5	15,5	25	27,5	5,5	B-TS1MBNS
M25x1,5	15,5	30	33,0	5,5	B-TS2MBNS
M32x1,5	15,5	37	41,0	5,5	B-TS3MBNS
M40x1,5	17,5	45	50,0	5,5	B-TS4MBNS
M50x1,5	17,5	55	61,0	5,5	B-TS5MBNS
M60x1,5	17,5	70	77,0	5,5	B-TS60MBNS
M63x1,5	17,5	70	77,0	5,5	B-TS6MBNS
M70x1,5	20,0	80	89,0	5,0	B-TS70MBNS
M75x1,5	20,0	85	94,0	5,0	B-TS7MBNS
M80x1,5	20,0	90	100,0	5,0	B-TS80MBNS
M85x1,5	20,0	95	105,0	5,0	B-TS85MBNS
M90x1,5	20,0	100	111,0	5,0	B-TS8MBNS
M100x1,5	20,0	110	123,0	5,0	B-TS9MBNS
M110x1,5	20,0	120	133,5	5,0	B-TS10MBNS

Тип резьбы – метрический в соответствии с ISO 965-3, материал – нержавеющая сталь AISI 316L

Размер внешней резьбы (папа)	Длина резьбы	Размер под ключ	Внешний диаметр	Максимальная высота	Артикул
	TL, мм	SW, мм	D, мм	h, мм	
M12x1,5	15,5	17	19,0	5,5	B-TS02MXS
M16x1,5	15,5	22	24,0	5,5	B-TS01MXS
M20x1,5	15,5	25	27,5	5,5	B-TS1MXS
M25x1,5	15,5	30	33,0	5,5	B-TS2MXS
M32x1,5	15,5	37	41,0	5,5	B-TS3MXS
M40x1,5	17,5	45	50,0	5,5	B-TS4MXS
M50x1,5	17,5	55	61,0	5,5	B-TS5MXS
M60x1,5	17,5	70	77,0	5,5	B-TS60MXS
M63x1,5	17,5	70	77,0	5,5	B-TS6MXS
M70x1,5	18,0	80	89,0	7,0	B-TS70MXS
M75x1,5	20,0	85	94,0	5,0	B-TS7MXS
M80x1,5	20,0	90	100,0	5,0	B-TS80MXS
M85x1,5	20,0	95	105,0	5,0	B-TS85MXS
M90x1,5	20,0	100	111,0	5,0	B-TS8MXS
M100x1,5	20,0	110	123,0	5,0	B-TS9MXS
M110x1,5	20,0	120	133,5	5,0	B-TS10MXS