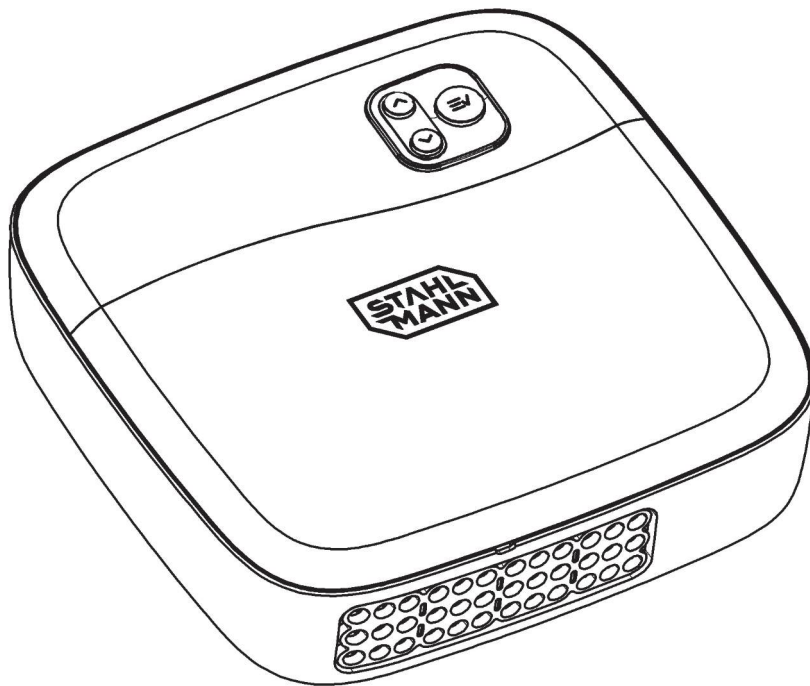




Модуль управления  
**Stahlmann Smart**  
ТУ 26.51.70-170-39803459-2023



**РУКОВОДСТВО ПО ЭКСПЛУАТАЦИИ  
(СОВМЕЩЕННОЕ С ПАСПОРТОМ)**



Настоящее руководство по эксплуатации распространяется на модуль управления Stahlmann Smart (далее по тексту модуль управления), предназначенный для обработки сигналов от датчиков контроля протечки воды и выдачи управляющего сигнала на исполнительное устройство (кран шаровой с электроприводом), а также обеспечения светового и звукового оповещения об аварии.

Модуль управления соответствует требованиям технических регламентов ТР ТС 004/2011 «О безопасности низковольтного оборудования», ТР ТС 020/2011 «Электромагнитная совместимость технических средств», ТР ЕАЭС 037/2016 «Об ограничении применения опасных веществ в изделиях электротехники и радиоэлектроники», ГОСТ IEC 60730-1-2016, ГОСТ EN 301 489-1 V1.9.2-2015, ГОСТ Р 52459.3-2009 (ЕН 301 489-3-2002), ГОСТ Р 52459.17-2009 (ЕН 301 489-17-2008).

Модуль управления по стойкости к механическим и климатическим воздействиям соответствует IP54 по ГОСТ 14254-2015.

Модуль управления предназначен для эксплуатации в диапазоне рабочих температур от плюс 5 °С до плюс 40 °С при относительной влажности до 90 % при температуре плюс 30°С.

Модуль управления изготавливается в климатическом исполнении УХЛ4 по ГОСТ 15150-69.

Пример записи модуля управления в других документах или при его заказе:

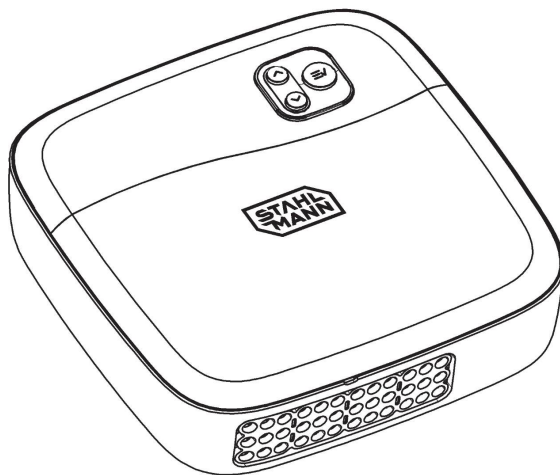
Модуль управления Stahlmann Smart ТУ 26.51.70-170-39803459-2023

# 1. Содержание

1. Содержание.....	3
2. Назначение.....	4
3. Органы управления и индикации .....	5
4. Комплект поставки.....	5
5. Монтаж и установка.....	5
6. Эксплуатация .....	8
7. Настройка модуля управления.....	12
8. Подменю “Двухзонный режим” .....	13
9. Подменю “Блокировка кнопок” .....	13
10. Подменю “Настройка реле 1” и “Настройка реле 2” .....	14
11. Подменю “Настройка входа 1” и “Настройка входа 2” .....	15
12. Подменю “Радиоустройства” .....	16
13. Подменю “Подключение Wi-Fi” .....	17
14. Подменю “Установка даты и времени” .....	18
15. Подменю “Модуль RS-485” .....	19
16. Подменю “Модуль Счетчиков” .....	20
17. Экраны сообщений о неисправностях в работе системы .....	21
18. Источник бесперебойного питания .....	22
19. Технические характеристики .....	25
20. Транспортирование и хранение.....	26
21. Меры безопасности.....	26
22. Гарантийные обязательства.....	26
23. Сведения о рекламации .....	27
24. Сведения о сертификации .....	27
25. Утилизация.....	27
26. Гарантийный талон.....	28

## 2. Назначение

Модуль управления Stahlmann Smart (далее по тексту – модуль управления) предназначен для обработки сигналов от датчиков контроля протечки воды и выдачи управляющего сигнала на исполнительное устройство (кран шаровой с электроприводом), а также обеспечения визуального и звукового оповещения об аварии.



*Рис. 1. Внешний вид модуля управления*

На нижней части корпуса (Рис. 1) расположена силиконовая вставка, в которой расположены входы кабелей. На лицевой части прибора расположен дисплей и кнопки управления.

Под крышкой модуля расположены самозажимные клеммные контакты для подключения электропитания, исполнительных устройств, датчиков обнаружения протечки воды и выходы “сухих” контактов реле для подключения внешних устройств (насосы, сирены т.п.).

Модуль управления имеет следующие функции:

- автоматический проворот подключенных шаровых кранов с электроприводом 2 раза в месяц, что исключает закисание кранов (функция работает только в случае открытого состояния кранов);
- автоматическое отключение питания с шаровых кранов с электроприводом по окончании операций открытия / закрытия;
- возможность работы с 3 типами датчиков протечки воды: проводными, беспроводными и ленточными датчиками;
- возможность управления внешними нагрузками и интеграции в системы «умного» дома с помощью 2-х реле с перекидными контактами;
- контроль обрыва и замыкания на линиях датчиков протечки воды;
- работа до 4 часов при отключении сетевого электропитания за счет встроенного источника бесперебойного питания;
- возможность контроля двух независимых зон протечки;

- возможность подключения приборов учета потребления воды с импульсным выходом через плату расширения Stahlmann Smart. Счетчики воды (опционально);
- возможность внешнего управления посредством протокола MODBUS RTU через плату расширения Stahlmann Smart. RS-485 (опционально);
- контроль обрыва и замыкания линий подключения шаровых кранов с электроприводом;
- удаленный контроль работы системы посредством приложения Smart Life (Tuya);
- оповещение пользователя о нештатных ситуациях (протечка, отказы кранов, отказы датчиков).

### 3. Органы управления и индикации

На лицевой части модуля управления находятся:

- OLED дисплей для отображения информации;
- кнопки для управления модулем посредством меню, отображаемом на дисплее.

### 4. Комплект поставки

В комплект поставки входит:

- Модуль управления Stahlmann Smart;
- Два концевых терминатора проводного датчика (устанавливается на последний датчик при последовательном подключении для обеспечения функции контроля обрыва датчиков);
- Два кабеля подключения проводных датчиков по 2 м;
- Руководство по эксплуатации.

### 5. Монтаж и установка

**ВНИМАНИЕ! Не допускается установка модуля управления Stahlmann Smart в местах с повышенной влажностью.**

Обесточьте проводку перед подключением модуля управления или его отключением для проверки или замены. Электрические соединения и подключение модуля управления к сети должен выполнять квалифицированный электрик.

Модуль управления Stahlmann Smart рекомендуется устанавливать в месте, удобном для обслуживания и оповещения пользователя в случае протечки воды. Напряжение питания на модуль управления должно быть подано из силового шкафа через автоматический выключатель и обязательно через УЗО (30 мА).

**ВНИМАНИЕ! В модуле предусмотрены два канала управления кранами. Первый канал – выходы “Кран 1”, “Кран 2”. Второй канал – выходы “Кран 3”, “Кран 4”. В целях оптимальной работы цепей контроля работы кранов рекомендуется нагружать каналы равномерно (на один канал допускается подключать не более 4 кранов с электроприводом).**

## Установка модуля управления Stahlmann Smart:

1. Снимите лицевую крышку модуля управления, поддев ее отверткой с плоским шлицем (рисунок 2, 3);
2. Закрепите заднюю стенку прибора на ровной поверхности, например – на стене, при помощи двух саморезов 3,0×25 мм.
3. Выполните соединение проводов в соответствии со схемой подключения, (рисунки 4, 5);

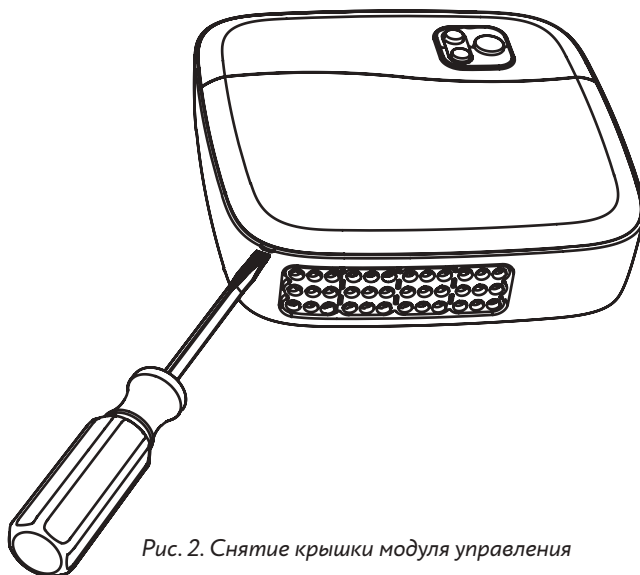


Рис. 2. Снятие крышки модуля управления

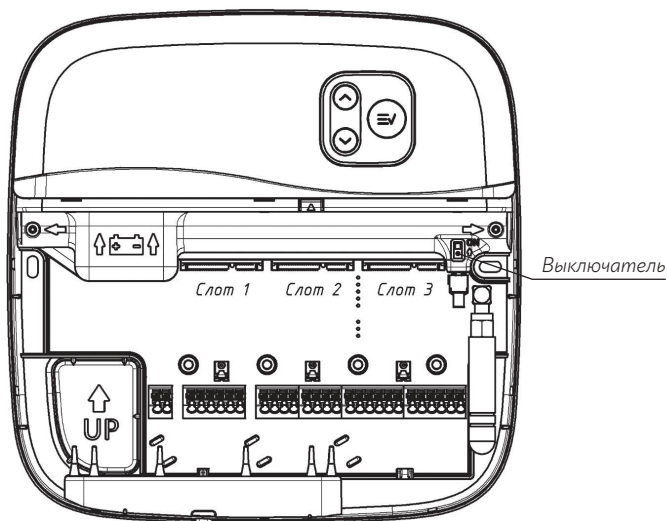


Рис. 3. Вид модуля со снятой крышкой

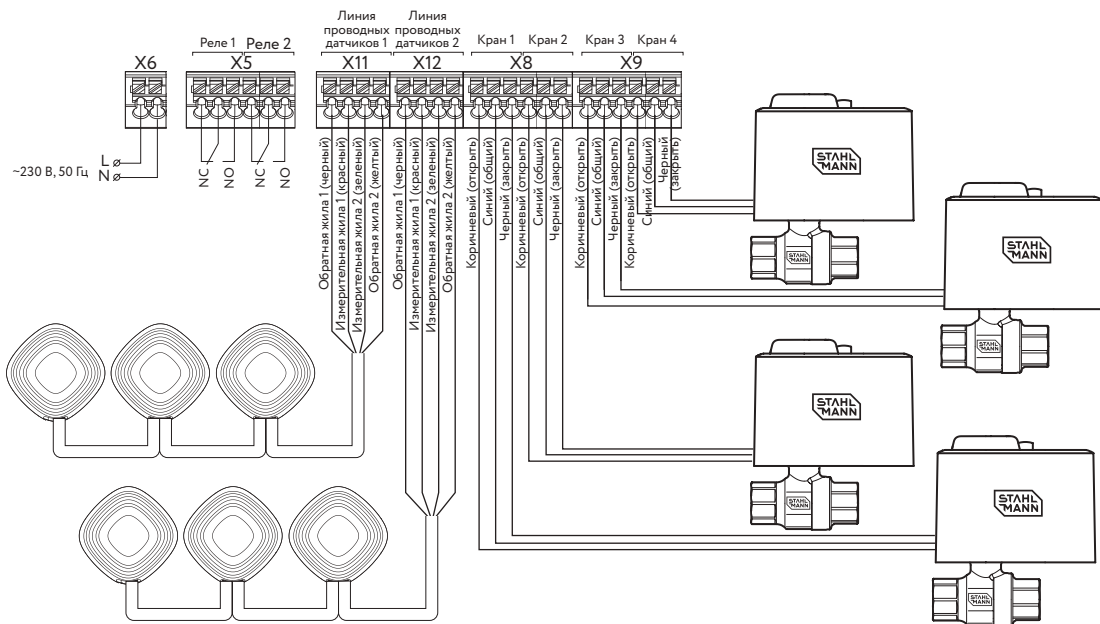


Рис. 4. Схема подключения кранов с электроприводом и датчиков протечки (последовательное подключение с контролем обрыва) к модулю управления Stahlmann Smart

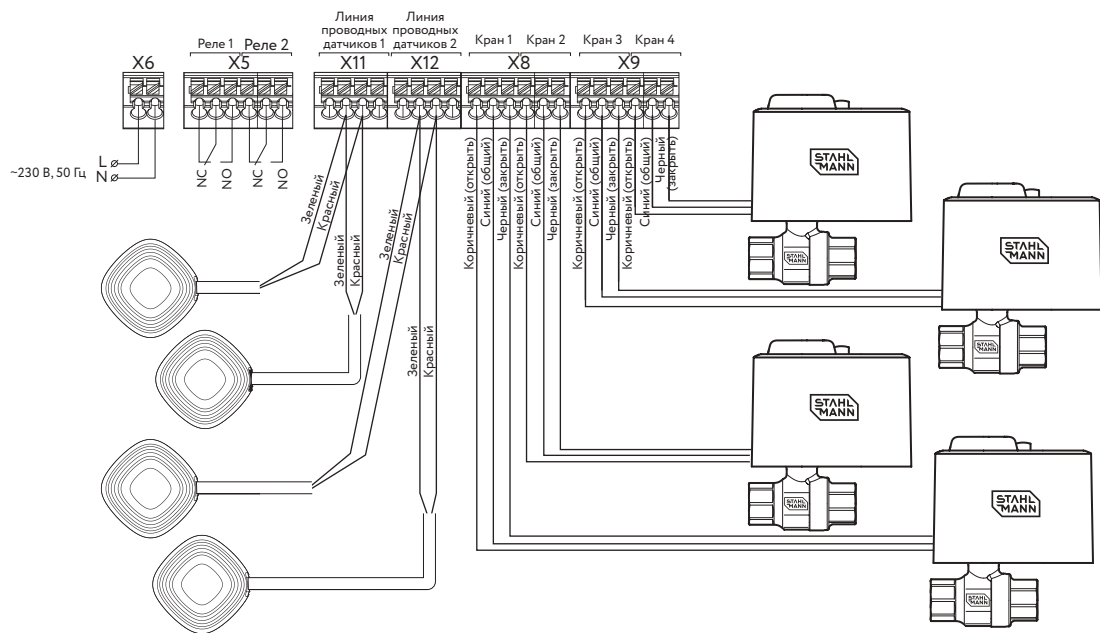


Рис. 5. Схема подключения кранов с электроприводом и датчиков протечки (параллельное подключение без контроля обрыва) к модулю управления Stahlmann Smart

4. Переведите выключатель в положение "ON";
  5. Установите лицевую крышку на место до полного смыкания с основанием корпуса.
  6. При штатном (последовательном) подключении датчиков протечки воды в выходной разъем последнего в цепи датчика должен быть установлен терминальный разъем (рисунки 6-1, 6-2)
- Без установки терминального разъема будет не возможен контроль целостности линии подключения датчиков.

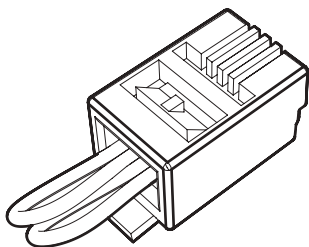


Рис. 6-1. Терминальный разъем

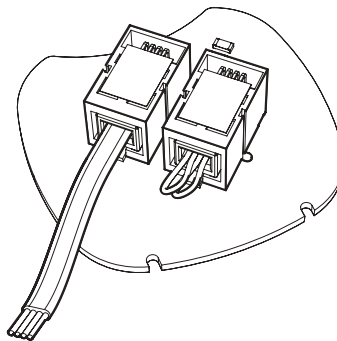
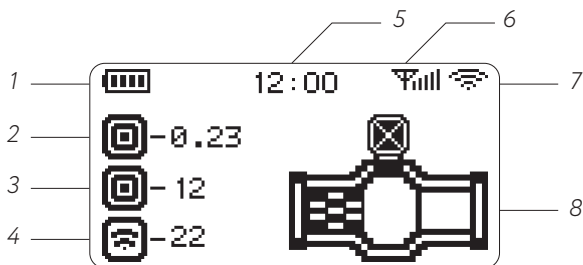


Рис. 6-2. Пример установки терминального разъема

## 6. Эксплуатация

Включение модуля управления Stahlmann Smart производится подачей сетевого напряжения путем включения автомата в распределительном щите и перевода выключателя под крышкой модуля в положение "ON" (актуатор вверх). При включении модуля на дисплее отобразится анимированная заставка с последующим переходом в основной экран (рисунок 7).

**ВНИМАНИЕ!** При монтаже, демонтаже модуля управления, при его перевозке и хранении, при установке в модуль управления дополнительных модулей расширения необходимо перевести выключатель в положение "OFF" (выключено) и обесточить проводку.



1. индикатор заряда аккумуляторной батареи;
2. индикатор датчика ленточного типа и его длины в метрах;
3. индикатор точечного датчика с количеством датчиков в линии;
4. индикатор беспроводных датчиков и их количества;
5. текущее время;
6. уровень сигнала последнего сеанса связи с беспроводными устройствами;
7. уровень сигнала Wi-Fi;
8. статус крана (открыто/закрыто).

Рис. 7. Вид основного экрана

На рисунке 8 представлена структура основного меню в двухзонном режиме работы.

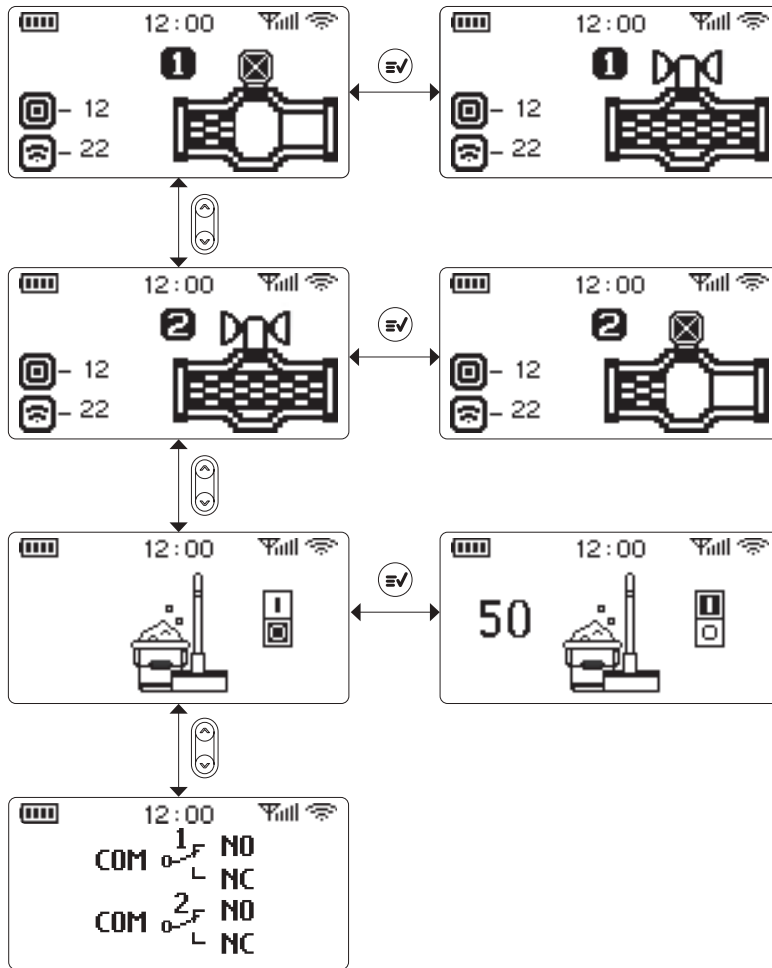


Рис. 8. Основное меню модуля управления

**ВНИМАНИЕ!** При двухзонном режиме работы модуля происходит разделение входов проводных датчиков, выходов кранов с электроприводом и выходов реле по зонам (См. Таблицу 1).

Таблица 1

Наименование	Зона 1	Зона 2
Входные линии проводных датчиков	Линия проводных датчиков 1	Линия проводных датчиков 2
Выходы кранов	Кран 1, Кран 2	Кран 3, Кран 4
Выходы реле	Реле 1	Реле 2

Если произошла протечка воды и сработал хотя бы один из датчиков, то:

- на дисплее модуля управления выводится сообщение об обнаружении протечки с указанием типа и номера сработавшего датчика (либо расстояния до протечки в сантиметрах в случае подключения ленты) (рисунок 9);
- излучатель звука будет издавать прерывистый звуковой сигнал\*;
- кран шаровой с электроприводом заблокирует подачу воды.





Рис. 9. Сообщения о протечке для разных типов датчиков

---


\* в течение 10 минут непрерывно звучит прерывистый звуковой сигнал.  
Далее 3 прерывистых звуковых сигнала повторяются каждые 10 минут.

Для устранения аварийной ситуации и приведения модуля управления Stahlmann Smart в дежурное состояние необходимо:

- перекрыть подачу воды ручными запорными устройствами (например, шаровым краном на вводе воды);
- сбросить состояние тревоги нажатием кнопки ;
- выяснить причину возникновения аварии;
- устранить ее;
- вытереть насухо датчики;
- открыть краны с электроприводом путем нажатия кнопки ;
- открыть подачу воды ручными запорными устройствами.

Проверку работоспособности модуля управления Stahlmann Smart рекомендуется проводить не реже одного раза в месяц.

Для этого:

- убедитесь в том, что модуль включен;
- откройте кран смесителя, желательную и холодную, и горячую воду, чтобы наблюдать перекрытие воды кранами шаровыми с электроприводом при срабатывании модуля;
- влажным предметом (губкой или куском ткани) замкните контактные пластины любого датчика;
- убедитесь в правильности работы системы – сработает звуковая и световая индикация на модуле управления и подача воды прекратится;
- вытрите насухо датчик;
- сбросьте состояние тревоги нажатием кнопки ;
- повторите проверку для всех остальных датчиков аналогично.


Модуль постоянно контролирует линии подключенных штатно (последовательно) проводных датчиков на предмет отсутствия коротких замыканий и обрывов.


Кроме этого, модуль контролирует линии управления кранами с электроприводом на предмет превышения максимально допустимого тока, отсутствия коротких замыканий и обрывов в моменты работы кранов: при включении модуля, при профилактических проворотах кранов два раза в месяц. В случае обнаружения одной из перечисленных ситуаций, модуль перейдет в режим индикации ошибки кранов.

Режим мойки пола при его активации длится 50 минут. В это время модуль не реагирует на сигналы датчиков протечки воды. По истечению этого времени модуль управления переходит в дежурный режим работы.

## 7. Настройка модуля управления

В модуле управления предусмотрено интуитивно понятное меню.

Вход в меню настроек осуществляется из любого экрана основного меню путем удержания кнопки  в течении 3 секунд. Пункты меню представлены на рисунке 10.

Навигация по меню происходит кнопками .

Подтверждение выбора пункта меню и переход в подменю осуществляется кнопкой .

**Через 40 секунд после последнего нажатия любой кнопки осуществляется выход в дежурный режим работы модуля управления с сохранением всех внесенных изменений.**

Пункты меню “Модуль RS-485”, “Модуль счетчиков вход 1” и “Модуль счетчиков вход 2” отображаются в случае, если в модуле управления установлены платы расширения функционала.

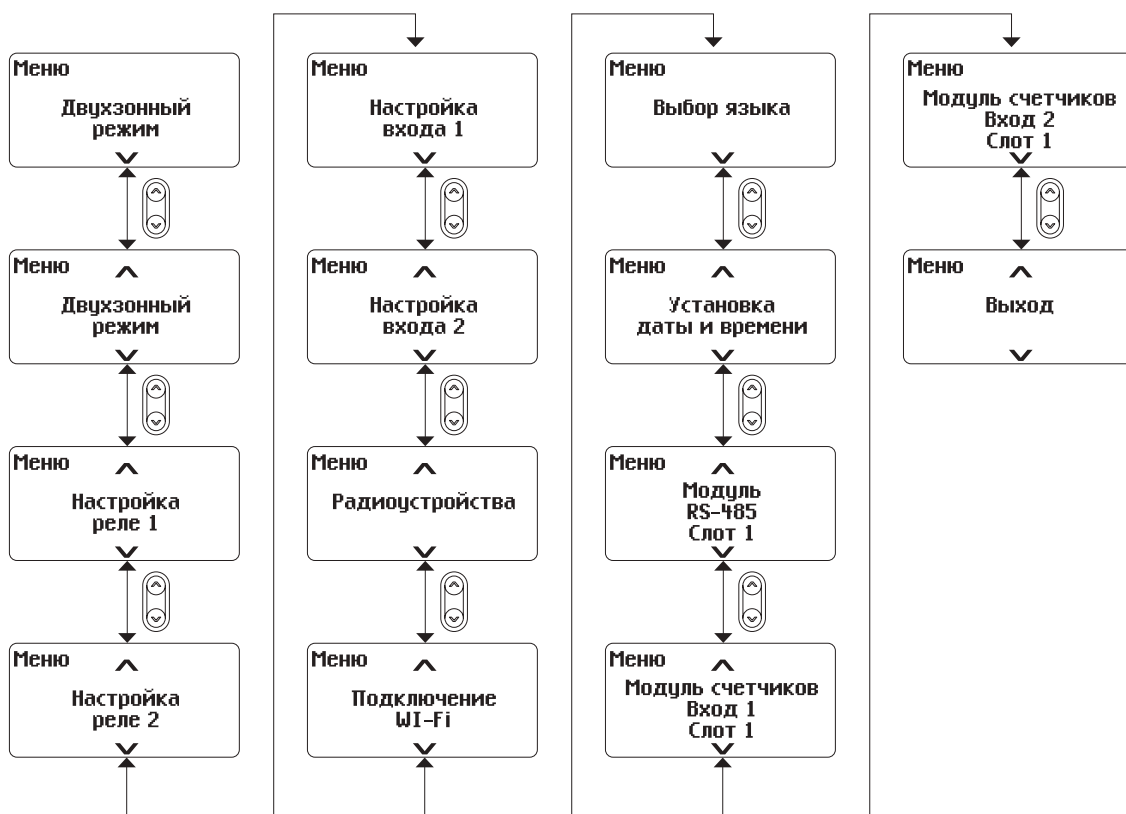


Рис. 10. Пункты меню настроек модуля управления

## 8. Подменю “Двухзонный режим”

На рисунке 11 представлена структура подменю “Двухзонный режим”.

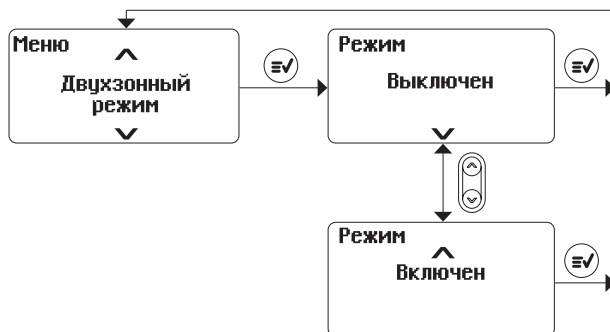


Рис. 11. Подменю “Двухзонный режим”

Включение этой настройки приведет к разделению модуля на две независимые зоны контроля протечек воды. Разделение интерфейсов по зонам представлено в таблице 1.

Привязка беспроводных устройств к необходимым зонам контроля осуществляется в пункте меню «Радиоустройства».

## 9. Подменю “Блокировка кнопок”

На рисунке 12 представлена структура подменю “Блокировка кнопок”.

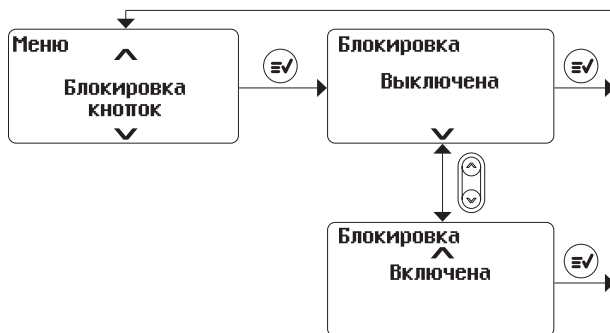



Рис. 12. Подменю “Блокировка кнопок”

При включении этой опции модуль управления будет переходить в режим сохранения экрана и блокировки кнопок через 40 секунд после последнего нажатия на кнопки.

Для разблокировки кнопок необходимо нажать и удерживать в течение 3 секунд кнопку .

## 10. Подменю “Настройка реле 1” и “Настройка реле 2”

На рисунках 13 и 14 представлена структура подменю «Настройка реле 1» и «Настройка реле 2». Данные настройки позволяют выбрать, по каким событиям будет срабатывать реле. При установке «Переключение по тревоге» реле будет переключаться только по наличию протечки воды. При сбросе тревоги реле будет выключено.

При втором варианте состояние реле будет соответствовать положению кранов. При открытых кранах реле будет переведено в положение NO. При закрытых кранах будет находиться в положении NC (например при открытии/закрытии кранов с помощью кнопок управления в дежурном режиме, без срабатывания тревоги при протечке).

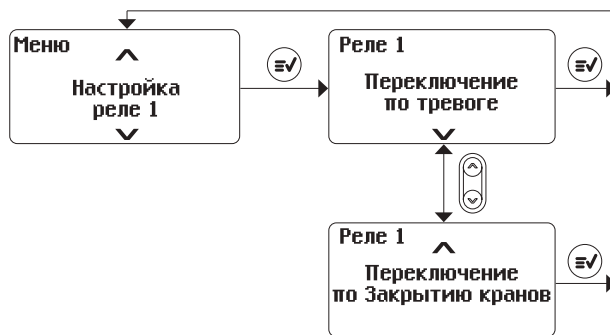


Рис. 13. Подменю “Настройка реле 1”

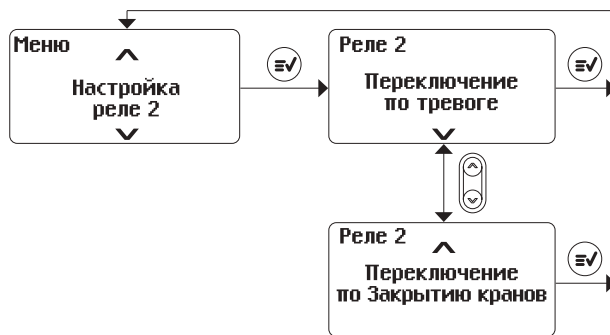


Рис. 14. Подменю “Настройка реле 2”

## 11. Подменю “Настройка входа 1” и “Настройка входа 2”

На рисунках 15 и 16 представлена структура подменю “Настройка входа 1” и “Настройка входа 2”. Эта настройка переключает тип используемых сенсоров. Возможно два типа сенсоров:

- точечные датчики;
- ленточные датчики (влагодчувствительная лента);

При использовании точечных датчиков на основном экране будет отображаться количество датчиков, подключенных штатно (последовательно). При обнаружении протечки на экране сообщения будет выведен номер датчика, который выявил протечку.

При использовании ленты на основном экране отображается полная длина ленты в метрах.

При обнаружении протечки в сообщении выводится расстояние по ленте до места протечки в сантиметрах.

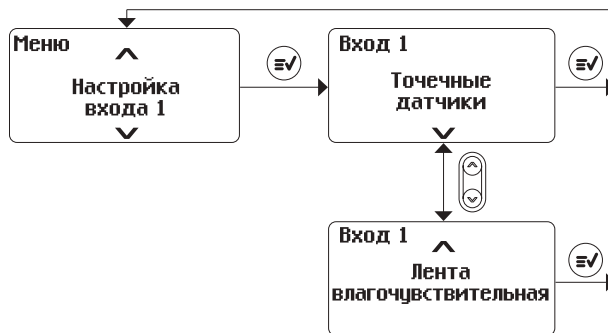


Рис. 15. Подменю “Настройка входа 1”

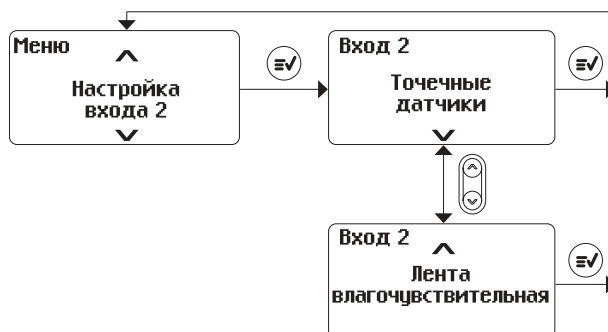


Рис. 16. Подменю “Настройка входа 2”

## 12. Подменю “Радиоустройства”

На рисунке 17 представлена структура подменю “Радиоустройства”.

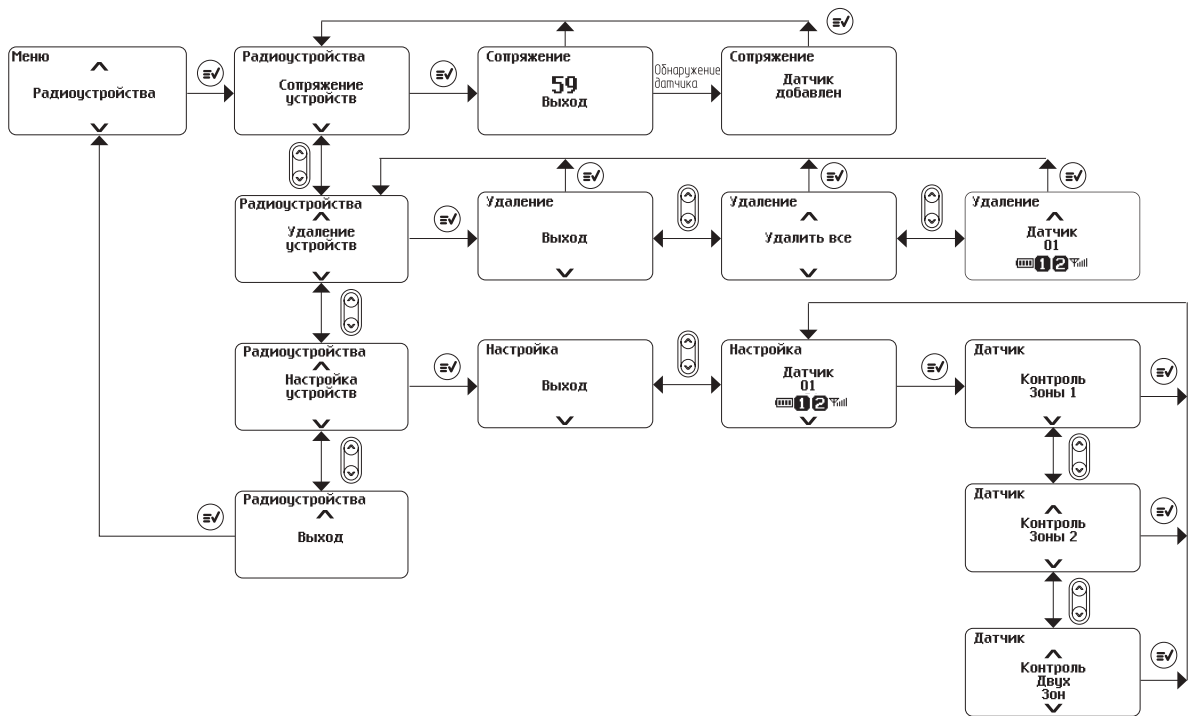


Рис. 17. Подменю “Радиоустройства”

Данное подменю служит для сопряжения, удаления и настройки совместимых с модулем радиоустройств.

На сопряжение устройств дается одна минута. По истечению минуты модуль выходит в подменю “Радиоустройства”.

Алгоритмы сопряжения с радиоустройствами описаны в инструкциях на эти устройства. Удаление предусматривает как полное, так и поштучное удаление радиоустройств.

Пункт настройки устройств отображается в двухзонном режиме работы модуля управления. Позволяет привязать радиоустройство к необходимой зоне контроля или к обеим одновременно. При отображении подключенных радиоустройств на экран выводится тип устройства (датчик, кнопка и т.п.), номер по порядку сопряжения, уровень заряда батарей, уровень радиосигнала и привязка к зонам (в случае двухзонного режима работы модуля управления). Нумерация устройств производится по типу устройства (Датчик 01, Датчик 02...; Кнопка 01, Кнопка 02 и т.п.).

Модуль управления допускает подключение радиоустройств общим количеством до 50 штук.

### 13. Подменю “Подключение Wi-Fi”

На рисунке 18 представлена структура подменю “Подключение Wi-Fi”.

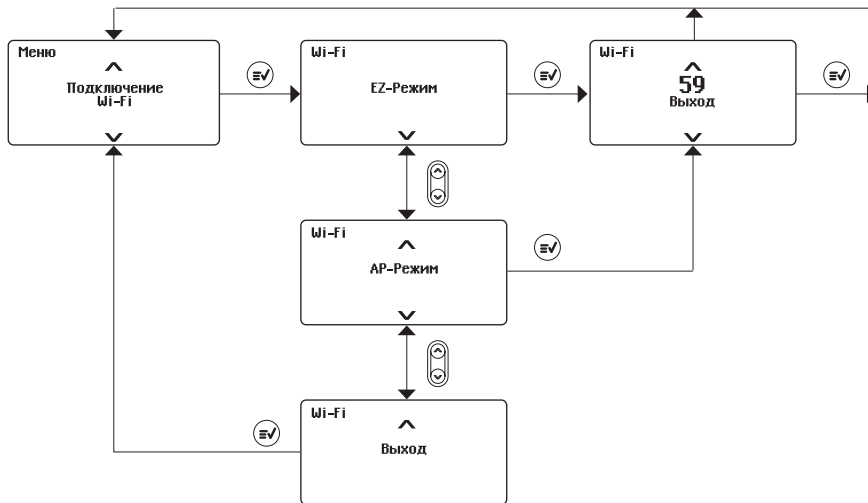


Рис. 18. Подменю “Подключение Wi-Fi”

Для подключения модуля управления Stahlmann Smart необходимо установить на смартфон приложение “Smart Life”. Для загрузки и установки сканируйте QR-код при помощи мобильного телефона (Рис.19) или найдите и скачайте приложение «Smart Life» в магазине приложений.

Выполните необходимые действия для регистрации/авторизации учётной записи в мобильном приложении согласно инструкции на экране смартфона.

Для добавления устройства в облачный сервис выберите пункт «Добавить устройство» и сканируйте QR-код на Рис.20, нажав кнопку .



Рис. 19. QR-код для загрузки приложения Smart Life



Рис. 20. QR-код Stahlmann Smart

Следуйте инструкциям на экране для успешного завершения регистрации устройства.



**ВНИМАНИЕ! Wi-Fi модуля управления работает на частоте 2,4 ГГц. Смартфон должен быть так же подключен к сети с частотой 2,4 ГГц.**

## 14. Подменю “Установка даты и времени”

На рисунке 21 представлена структура подменю “Установка даты и времени”.



Рис. 21. Подменю “Установка даты и времени”

Установка времени начинается с часов. Выбор нужного часа производится кнопками . Подтверждение выбора осуществляется кнопкой . Изменяемая позиция будет выделена миганием изменяемого числа. По подтверждению выбора будет произведен переход на установку минут и далее последовательно до установки года.

## 15. Подменю “Модуль RS-485”

На рисунке 22 представлена структура подменю “Модуль RS-485”.

Данный пункт позволяет настроить параметры работы скорости порта RS-485 и адрес для протокола MODBUS RTU.

В модуль управления допускается установка до трех модулей расширения RS-485. Каждый модуль может быть настроен индивидуально. Избегайте назначения одинакового адреса на модули расширения во избежании конфликтных ситуаций на шине MODBUS RTU.

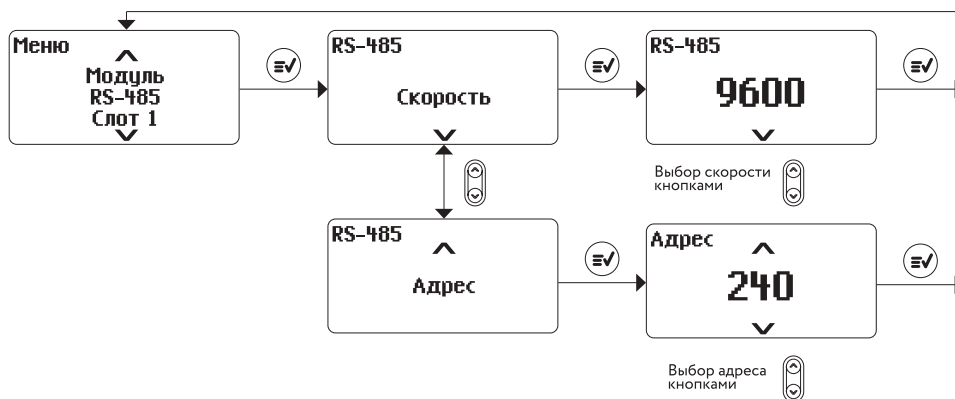


Рис. 22. Подменю “Модуль RS-485”

## 16. Подменю “Модуль Счетчиков”

На рисунке 23 представлена структура подменю “Модуль Счетчиков”.



Рис. 23. Подменю “Модуль Счетчиков”

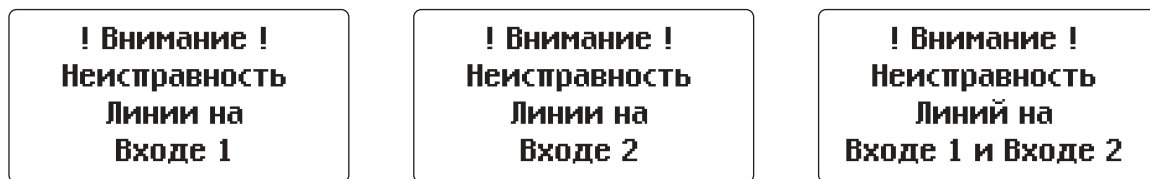
Данное подменю позволяет настроить работу входа подключения счетчиков. Каждый модуль расширения позволяет подключить два прибора учета расхода воды с импульсным выходом.

Подменю позволяет:

- Включить / отключить протокол NAMUR;
- Задать начальные показания счета;
- Выбрать шаг счета (как правило в многоквартирных домах устанавливают счетчики с шагом счета 10 литров/импульс).

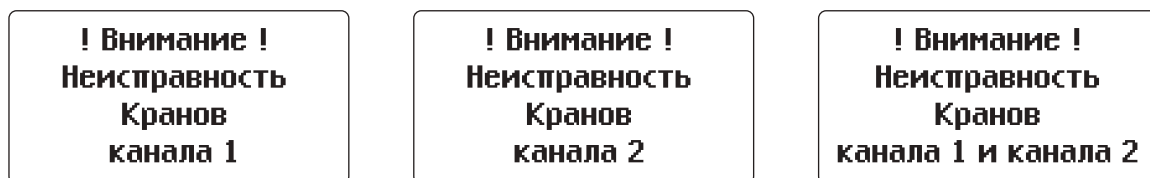
## 17. Экраны сообщений о неисправностях в работе системы

В случае возникновения обрывов или короткого замыкания линий на входах подключения датчиков на дисплее будет отображен один из экранов, представленных на рисунке 24.



*Рис. 24. Неисправности линий входов подключения датчиков*

При возникновении неисправностей по выходам кранов на дисплее будет отображен один из экранов, представленных на рисунке 25.



*Рис. 25. Неисправности по выходам управления кранами*

## 18. Источник бесперебойного питания

В модулях управления Stahlmann Smart используется источник бесперебойного питания (ИБП) – резервные накопители для хранения энергии с литиевыми аккумуляторами.

### Технические характеристики:

Наименование	Значение
Номинальное напряжение	11,1 В
Габариты, мм	65×54×21
Количество циклов заряда	800
Остаточное напряжение для начала подзарядки	8,5 В
Напряжение, при котором подзарядка прекращается	12,6 В
Гарантийный срок	1 год
Срок службы	2 года

Модуль управления Stahlmann Smart контролирует состояние ИБП.

Цвет светодиода соответствует уровню заряда ИБП:

- Красный цвет светодиода: остаточный заряд ИБП – 20% и менее;
- Оранжевый цвет светодиода: заряд ИБП – в диапазоне 20-50%;
- Зеленый цвет светодиода: заряд ИБП – в диапазоне 50-100%.

В случае разряда ИБП Модуль управления Stahlmann Smart выдаст ошибку с индикацией на дисплее, а также изменением цвета светодиода. В этом случае ИБП необходимо подзарядить (подключить модуль управления к сети 230В 50Гц согласно схеме подключения).

Для продления срока службы ИБП, пожалуйста, удерживайте его заряд в диапазоне от 20% до 100%. Если в течение 4-х часов заряда цвет светодиода не изменился с красного, ИБП подлежит замене.

## Замена ИБП

1. Отключите Модуль управления Stahlmann Smart от сети питания
2. Снимите лицевую крышку Модуля управления Stahlmann Smart, поддев ее отверткой с плоским шлицем (рис. 26)



Рис. 26. Снятие крышки модуля управления

3. Открутите винты, нажмите на фиксатор и снимите декоративную крышку Модуля управления Stahlmann Smart

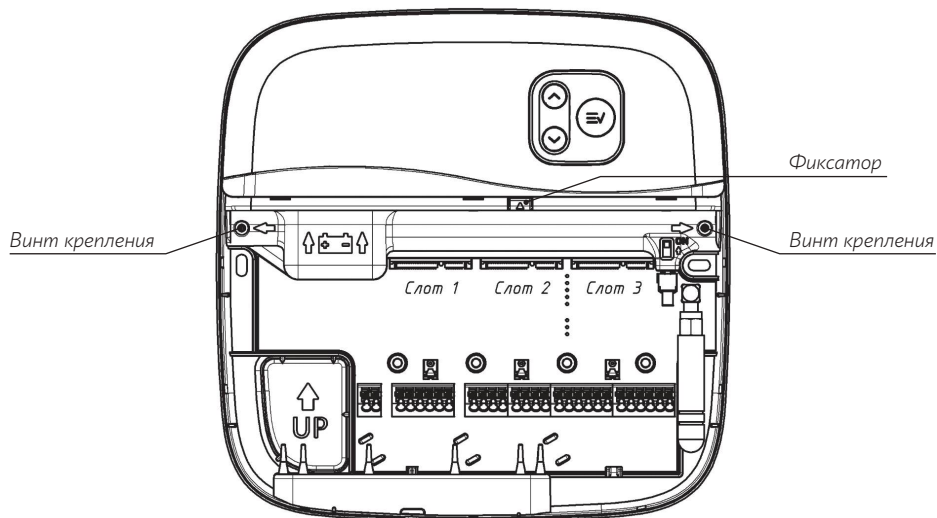


Рис. 27. Крепление декоративной крышки

4. Аккуратно отсоедините разъем и извлеките ИБП из штатного места

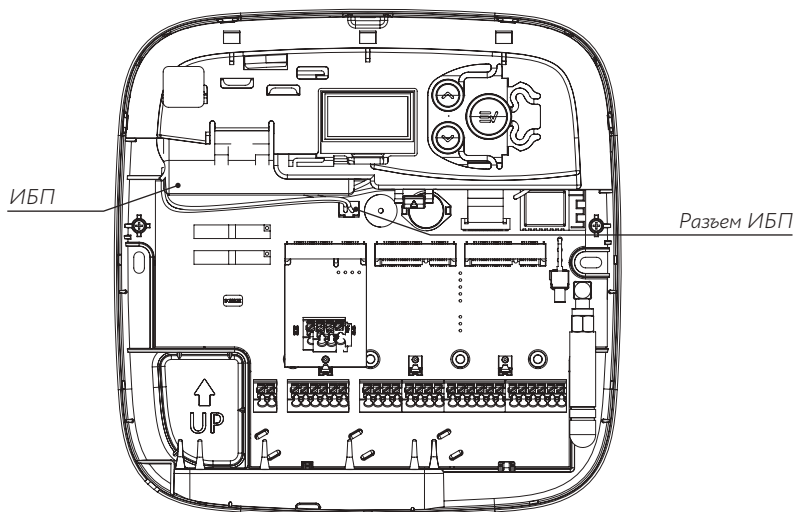


Рис. 28. Снятие ИБП

5. Извлеките новый ИБП из упаковки и убедитесь в отсутствии механических повреждений
6. Вставьте ИБП и его разъем в штатные места
7. Проведите сборку Модуля управления Stahlmann Smart в обратном порядке: сначала декоративная крышка, затем – лицевая
8. Подключите Модуль управления Stahlmann Smart к сети питания
9. Наблюдайте за зарядкой ИБП с помощью изменения цвета светодиода и индикатора заряда на экране модуля управления.

В случае, если ИБП не подключен к Модулю управления Stahlmann Smart, для продления срока службы ИБП, его необходимо подзаряжать один раз в 3-4 месяца. Для этого, вставьте разъем ИБП в штатное место Модуля управления Stahlmann Smart под декоративной крышкой и дождитесь зеленого цвета светодиода.

## 19. Технические характеристики

Напряжение питания	Сеть переменного тока 100–240 В (50/60 Гц)	
Максимальный потребляемый ток по сети переменного тока	1 А	
Максимальная потребляемая мощность в режиме срабатывания не более	100 Вт	
Потребляемая мощность в дежурном режиме, не более	6 Вт	
Время срабатывания, не более	2 сек	
Кол-во независимых каналов контроля протечки воды	2	
Количество подключаемых точечных датчиков	2 независимых канала, при последовательном подключении – не более 50 датчиков длиной 2 м на канал (суммарная длина линии не более 100 м, с контролем обрыва датчиков). Совокупно 100 шт. по 2-м каналам	
	Максимальное кол-во датчиков при параллельном подключении на одну линию – 20 шт. При этом максимальная длина каждого датчик должна быть не более 10 м. Совокупно 40 шт. по 2-ма каналам (без контроля обрыва)	
Длина подключаемых ленточных датчиков, не более	2 независимых канала, 100 м на один канал (совокупно 200 м)	
Количество подключаемых радиодатчиков, не более	50 шт.	
Количество подключаемых кранов	Не более 8 шт. (не более 4 на каждый канал управления)	
Питание линий подключения кранов	12В постоянного тока	
Количество выходов типа “Сухой контакт”	2	
Тип выхода “Сухой контакт”	перекидной	
Максимальный ток сухого контакта реле:	При коммутации фазного провода сети переменного тока	не более 6 А
	При коммутации фазного провода сети переменного тока, питающего нагрузку индуктивного характера	не более 2,4 А
	При коммутации нагрузки постоянного тока	не более 6 А при напряжении не выше 36 В
Количество слотов для подключения плат расширения	3	
Поддерживаемые платы расширения	Модуль передачи данных RS-485	
	Модуль подключения счетчиков ГВС и ХВС (с поддержкой протокола NAMUR)	
Соединение по Wi-Fi	Протокол IEEE 802.11b/g/n в частотном диапазоне 2400–2497 МГц, максимальная излучаемая мощность – не более 100 мВт (20 dBm)	
Приложение для управления	Smart Life	
Радиоканал связи с беспроводными датчиками	– несущая частота 869 МГц; – излучаемая мощность не более 25 мВт; – гарантированная дальность радиосвязи не менее 100 м в зоне прямой видимости; – тип модуляции – LoRa	
Степень защиты	IP54	
Габаритные размеры, мм	186×186×46	
Масса	Не более 500 г	
Срок службы	10 лет, за исключением ИБП. Срок службы ИБП составляет 2 года	

## 20. Транспортирование и хранение

Модуль управления Stahlmann Smart допускается транспортировать всеми видами транспорта в соответствии с правилами, действующими на конкретном виде транспорта, с соблюдением условий транспортирования группы С по ГОСТ 23216-78. Модули управления должны храниться с соблюдением условий хранения 2 (С) по ГОСТ 15150-69.

## 21. Меры безопасности

Подключение должно производиться квалифицированным электриком. Все работы по монтажу и подключению следует проводить при отключенном напряжении питания. В случае обнаружения неисправности следует незамедлительно отключить изделие от источника питания, не разбирать, обратиться к изготовителю либо к его представителю.

## 22. Гарантийные обязательства

Изготовитель гарантирует соответствие качества модуля управления Stahlmann Smart требованиям технических условий ТУ 26.51.70-170-39803459-2023 при условии соблюдения правил транспортирования и указаний по установке и эксплуатации.

Гарантийный срок – 10 лет с даты продажи, за исключением ИБП.

Гарантийный срок на ИБП – 1 год с даты продажи.

В течение гарантийного срока покупатель имеет право на ремонт или замену изделия при обнаружении неисправностей, произошедших по вине изготовителя и при условии выполнения указаний по установке и эксплуатации.

Гарантийные обязательства не распространяются на модули управления Stahlmann Smart, имеющие механические повреждения, а также если дефект возник в результате неправильного монтажа, подключения и эксплуатации данного прибора.

**ВНИМАНИЕ! Производитель оставляет за собой право на изменение конструкции изделия без предварительного уведомления, если это не ухудшает потребительские свойства продукта.**

## 23. Сведения о рекламации

При возникновении неисправностей в течение гарантийного срока эксплуатации прибора покупателю необходимо незамедлительно обратиться в дилерский центр или к продавцу.

## 24. Сведения о сертификации

Модуль управления соответствует требованиям технических регламентов Таможенного союза «О безопасности низковольтного оборудования» (ТР ТС 004/2011), «Электромагнитная совместимость технических средств» (ТР ТС 020/2011) и технического регламента Евразийского экономического союза «Об ограничении применения опасных веществ в изделиях электротехники и радиоэлектроники» (ТР ЕАЭС 037/2016).

## 25. Утилизация

Упаковка изделия не является опасной в экологическом отношении. Утилизируйте упаковку с использованием экологически безопасных методов в соответствии с требованиями законодательства. Не выбрасывайте это изделие в обычный мусорный бак. Утилизация элементов конструкций изделия, вышедших из эксплуатации, должна осуществляться специализированными перерабатывающими предприятиями.

По возможности разделите изделие. Сдайте, при их наличии, металлы, пластик (ПВХ и полиэтилен), резинотехнические изделия, элементы электроники, шнуры питания, провода, внешние кабели и элементы питания в специальные пункты приема.

**ВАЖНО: не пытайтесь сжигать изделие или его части!**

**Пожалуйста, позаботьтесь об окружающей среде.**

## 26. Гарантийный талон

Модуль управления Stahlmann Smart (дата выпуска указана на изделии) прошел приемо-сдаточные испытания и признан годным к эксплуатации.

С условиями хранения и транспортировки, указаниями по эксплуатации модуля управления Stahlmann Smart, условиями предоставления гарантии ознакомлен(а), претензий к внешнему виду изделия не имею:

\_\_\_\_\_, \_\_\_\_\_, \_\_\_\_\_ 20\_\_ г.  
подпись покупателя                      расшифровка подписи                      дата покупки

Продавец \_\_\_\_\_

Адрес продавца \_\_\_\_\_                      штамп ОТК

Телефон продавца \_\_\_\_\_

Дата продажи \_\_\_\_\_                      штамп продавца

### Произведено: ООО ОКБ «Гамма»

141280, Российская Федерация, Московская обл., г.о. Пушкинский,  
г. Ивантеевка, пр-д Фабричный, д. 1/29, помещ. 603  
Тел./факс: 8 800 600-69-41, E-mail: info@okb-gamma.ru

[www.stahl-mann.ru](http://www.stahl-mann.ru)