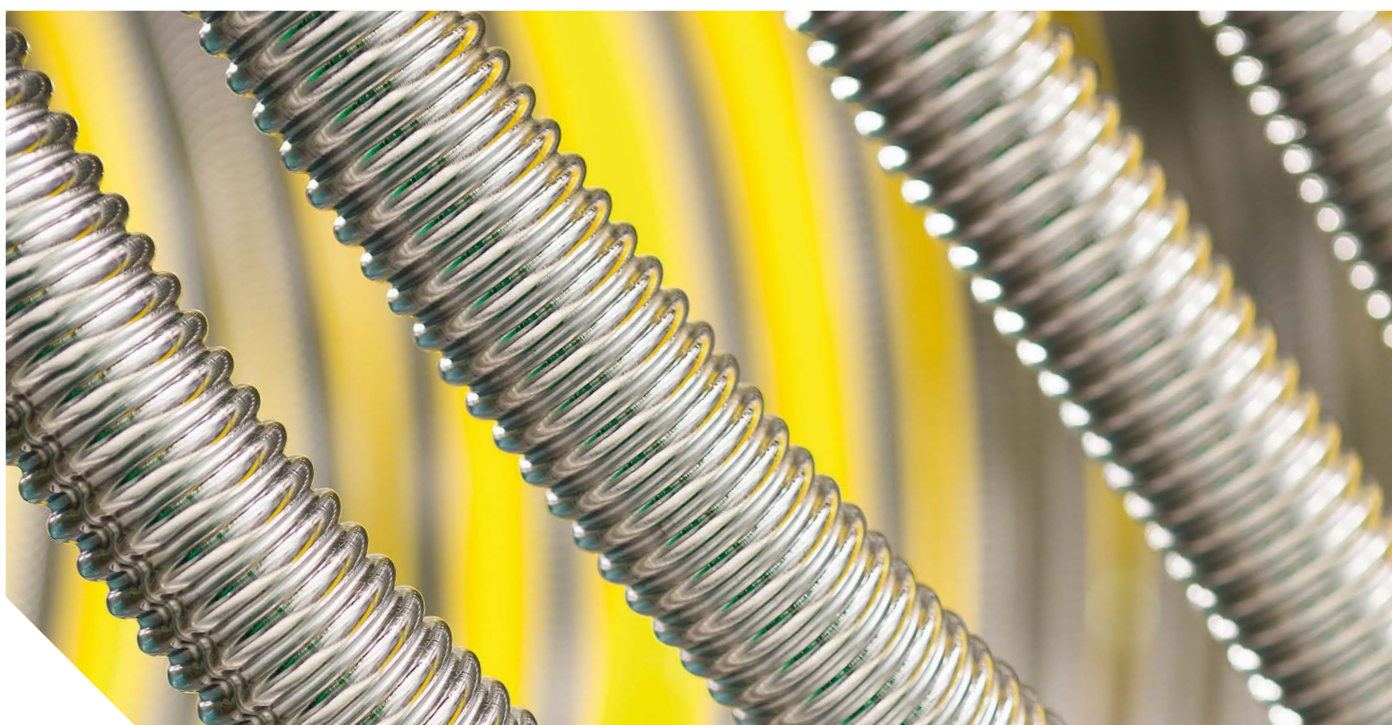




**КАТАЛОГ
ТЕХНИЧЕСКИХ РЕШЕНИЙ**
для систем автоматического
пожаротушения

СОДЕРЖАНИЕ

О компании	4
Введение.....	5
Преимущества оборудования Stahlmann	5
Область применения систем автоматического пожаротушения	6
Проектные решения для систем автоматического пожаротушения	8
Решение для установки на подшивные потолки любых типов и потолки типа «Armstrong»	8
Решение для установки за подшивной потолок	11
Каталог комплектующих	14
Гофрированная труба Stahlmann	14
Муфта Stahlmann (M) 15× 1/2 EF	15
Муфта Stahlmann (F) 15× 1/2 EF	16
Муфта Stahlmann (F) 15× 1/2 groove EF	17
Зажим на направляющие Stahlmann Bracket S	18
Зажим для фиксации трубы Stahlmann Bracket L	18
Рейка для крепления трубы SQR	18
Фиксатор для фитинга 15× ½” Stahlmann	18
Справочные данные	19
Таблица гидравлических потерь	19
Уравнение Хазена-Вильямса	19
Наши объекты	20



О КОМПАНИИ

- Группа компаний «Специальные системы и технологии» (ГК «ССТ»), основанная в 1991 году, – крупнейший в России и один из крупнейших в мире производителей нагревательных кабелей и систем электрообогрева промышленного и бытового назначения. По итогам 2015 года, ГК «ССТ» занимает 2-е место в рейтинге мировых производителей нагревательных кабелей. Продукты и решения ГК «ССТ» представлены на всей территории России и экспортируются в 47 стран мира.
- ГК «ССТ» включена в перечень организаций, оказывающих существенное влияние на отрасли промышленности и торговли, и является исполнителем государственной программы импортозамещения. В 2016 году ГК «ССТ» стала участником приоритетного проекта Министерства экономического развития РФ «Поддержка частных высокотехнологичных компаний-лидеров» (проект «Национальные чемпионы»).
- С момента основания предприятиями Группы произведено 1,3 млн км нагревательных кабелей, более 13,2 млн систем электрообогрева и 5,5 млн единиц терморегулирующей аппаратуры.
- В 2013 году мы запустили серийное производство гибких гофрированных трубопроводов Stahlmann из высоколегированной нержавеющей стали SS304. Наш производственный комплекс расположен в Московской области и оснащен современным оборудованием, созданным по нашему заказу.
- Гибкие гофрированные трубопроводы из нержавеющей стали и фитинги Stahlmann имеют все необходимые сертификаты и разрешения.
- Гофрированные трубы прошли испытания на соответствие установленным требованиям в области пожарной и промышленной безопасности. По результатам испытаний трубопроводы и фитинги Stahlmann рекомендованы для применения в установках водяного и пенного пожаротушения.
- Вся продукция проходит 100% контроль качества.



ВВЕДЕНИЕ

На сегодняшний день большое распространение получили спринклерные системы автоматического пожаротушения

Чаще всего данные системы применяют в местах большого скопления людей, на закрытых автостоянках, в офисах, торговых и производственных помещениях. Данные системы состоят из водопроводных сетей, которые работают под высоким давлением. Поэтому и требования к комплектующим достаточно высокие.

Наша компания поставляет надежные и проверенные решения для крепления и опуска спринклеров в системах автоматического пожаротушения.

Преимущества

- **Быстрота и надежность монтажа** — благодаря гибкости трубы и специальной быстросборной конструкции фитингов монтаж подводок осуществляется в кратчайшие сроки при высокой надежности монтажа.
- **Не требуется сварка, пайка и другие огнеопасные работы** — гибкие подводки Stahlmann оптимально подходят для монтажа автоматических систем пожаротушения в подвесных потолках, в местах со сложными условиями монтажа, и в помещениях где по регламенту работ запрещена сварка.
- **Не требуется применение специального оборудования или инструмента**, кроме обыкновенного роликового трубореза и рожковых ключей.
- **Разрешение на применение оборудования Stahlmann в системах автоматического пожаротушения** подтверждается заключениями ВНИИПО, МЧС, а также сертификатом пожарной безопасности.
- Специально для применения гофрированной трубы Stahlmann в автоматических системах пожаротушения было **разработано два типа крепления:**
 - **для панелей подвесного потолка** — для подводок длиной до 600 мм предлагается использовать фиксатор из пружинной стали, который фиксирует фитинг подводки с тыльной части потолка.
 - **для потолка типа «Armstrong»** — предлагается использовать систему реечных креплений, которая позволяет жестко фиксировать подводку на направляющих подвесного потолка.



ОБЛАСТЬ ПРИМЕНЕНИЯ СИСТЕМ АВТОМАТИЧЕСКОГО ПОЖАРОТУШЕНИЯ



Складские
и производственные
помещения



Торговые центры,
магазины



Подземные
и надземные
автостоянки



Выставочные комплексы



Музеи, картинные галереи, выставочные комплексы



Кинотеатры, развлекательные центры, клубы, театры, концертные комплексы

ПРОЕКТНЫЕ РЕШЕНИЯ ДЛЯ СИСТЕМ АВТОМАТИЧЕСКОГО ПОЖАРОТУШЕНИЯ

Решение для установки на подшивные потолки любых типов
и на потолок типа «Armstrong»

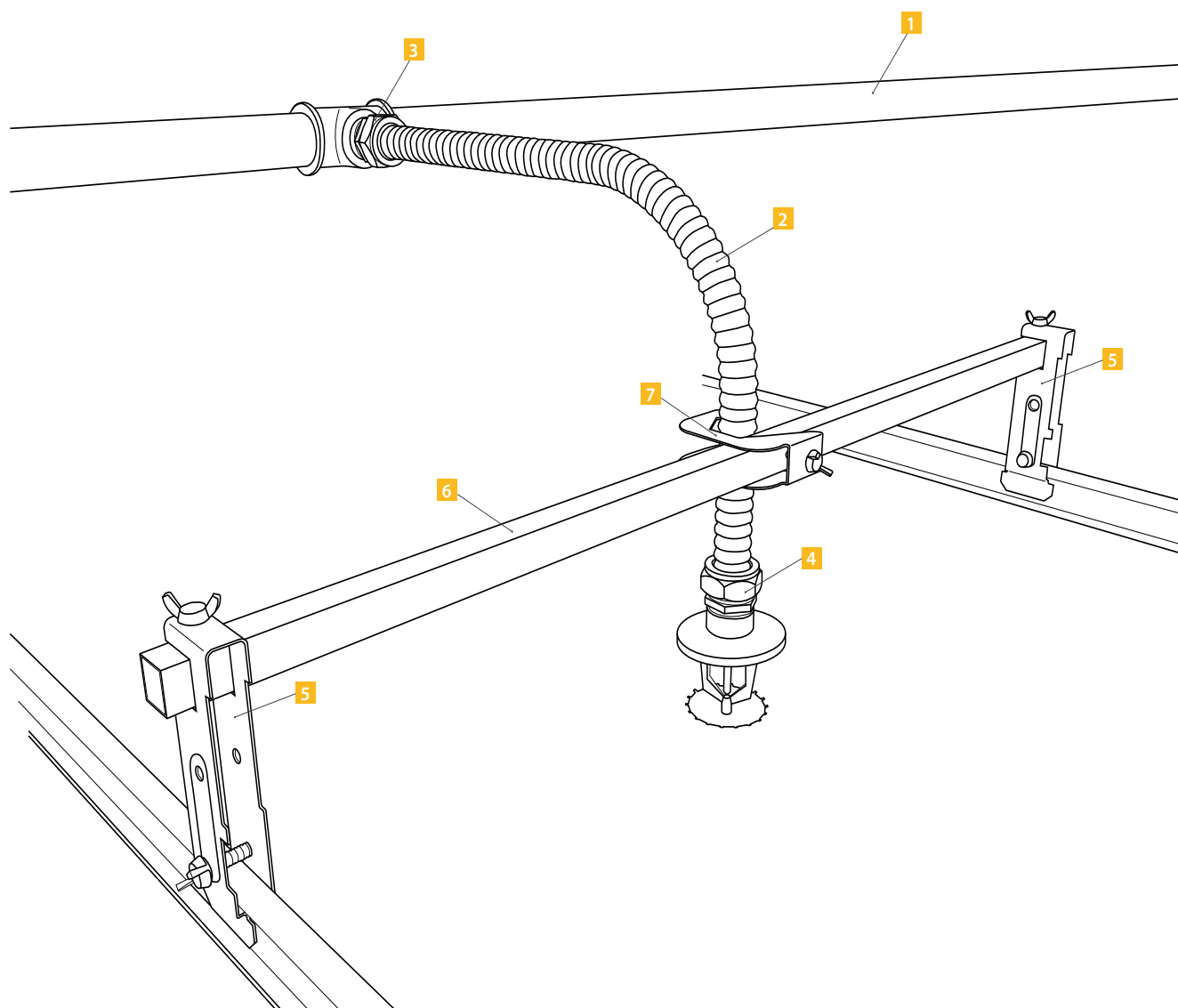
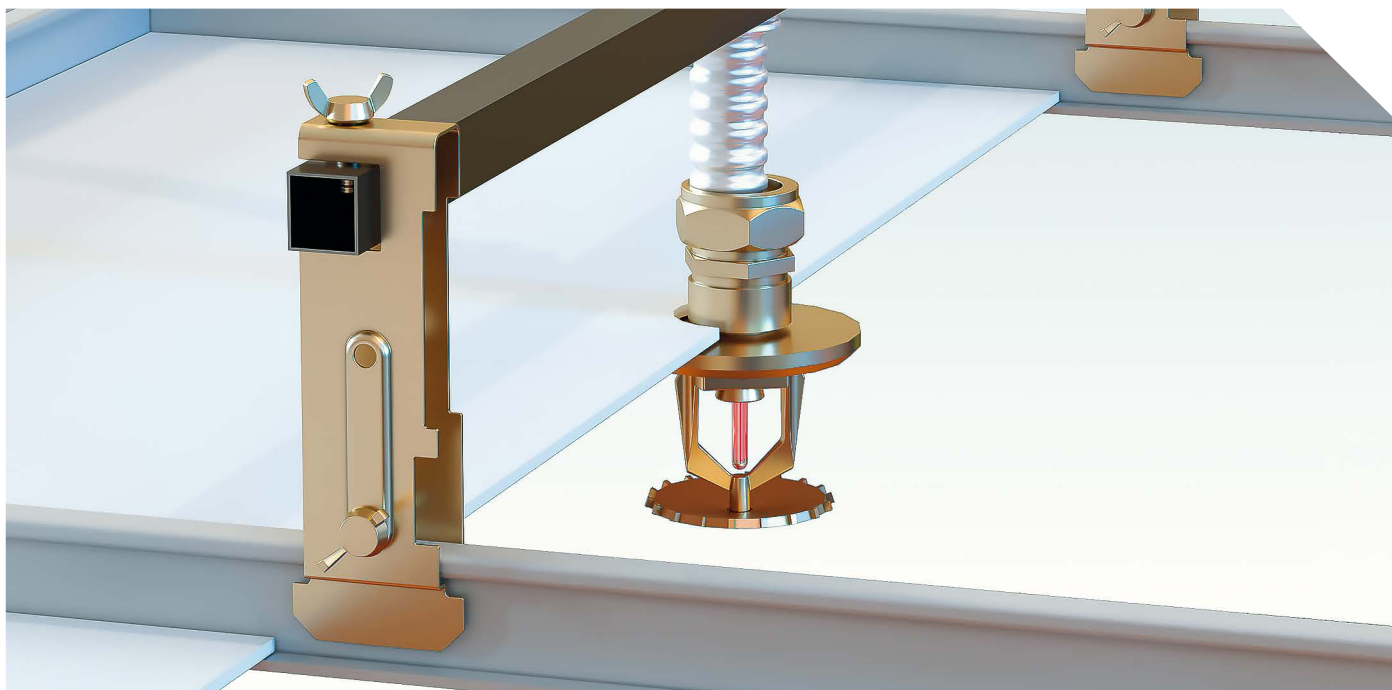
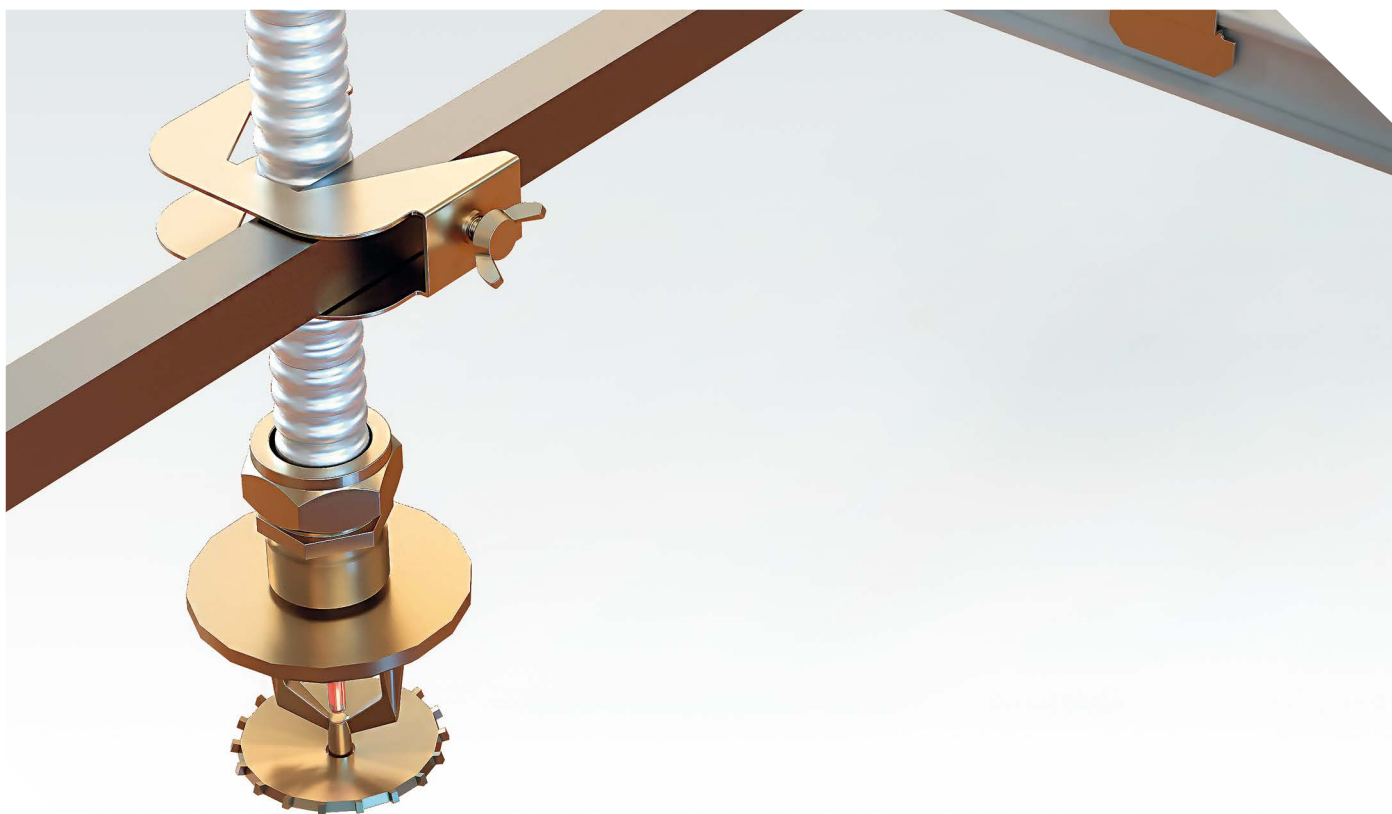


Схема сборки системы креплений Stahlmann для подшивных
потолков и потолков типа «Armstrong»

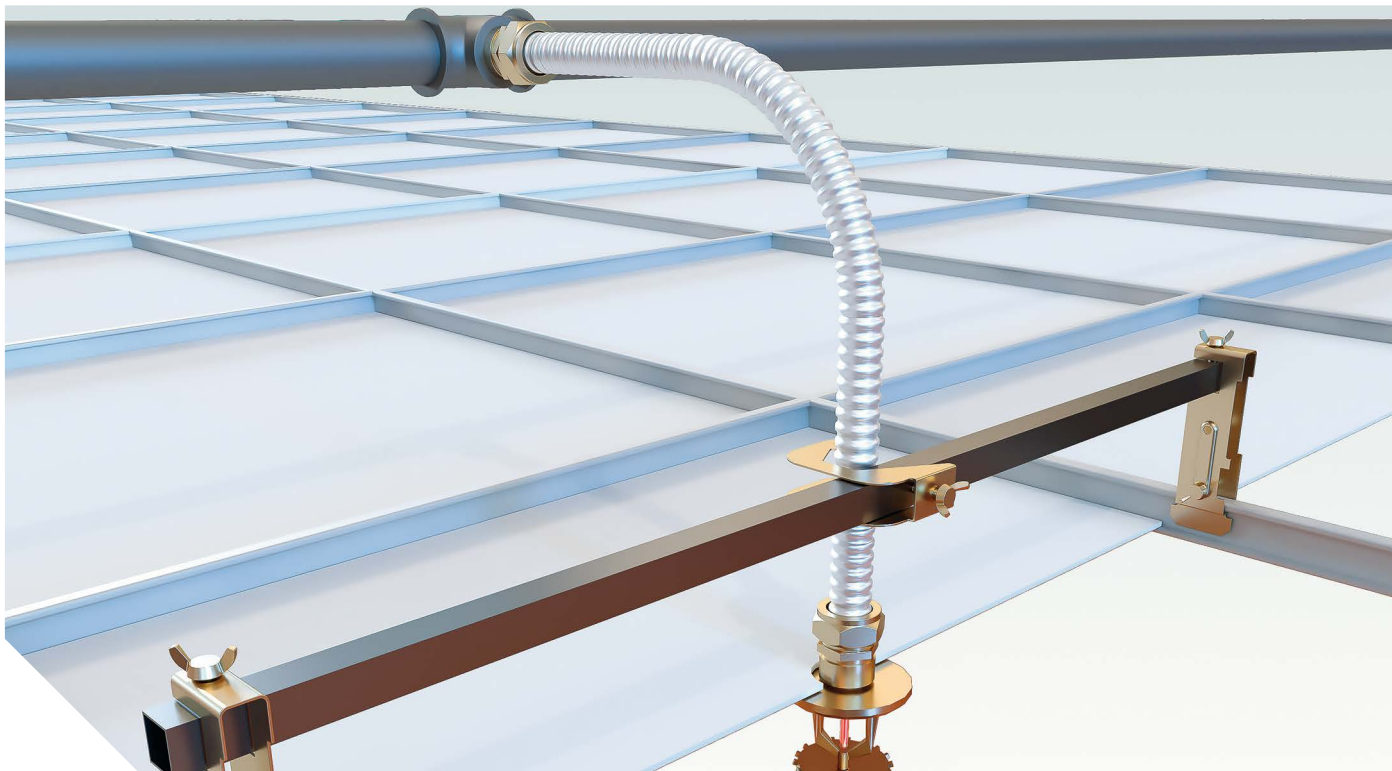
1. Магистральная труба
2. Труба гофрированная Stahlmann 15A
3. Муфта Stahlmann (M) 15×w1/2 EF
4. Муфта Stahlmann (F) 15×1/2 EF
5. Зажим на направляющие Stahlmann Bracket S
6. Рейка для крепления трубы SQR
7. Зажим для фиксации трубы Stahlmann Bracket L



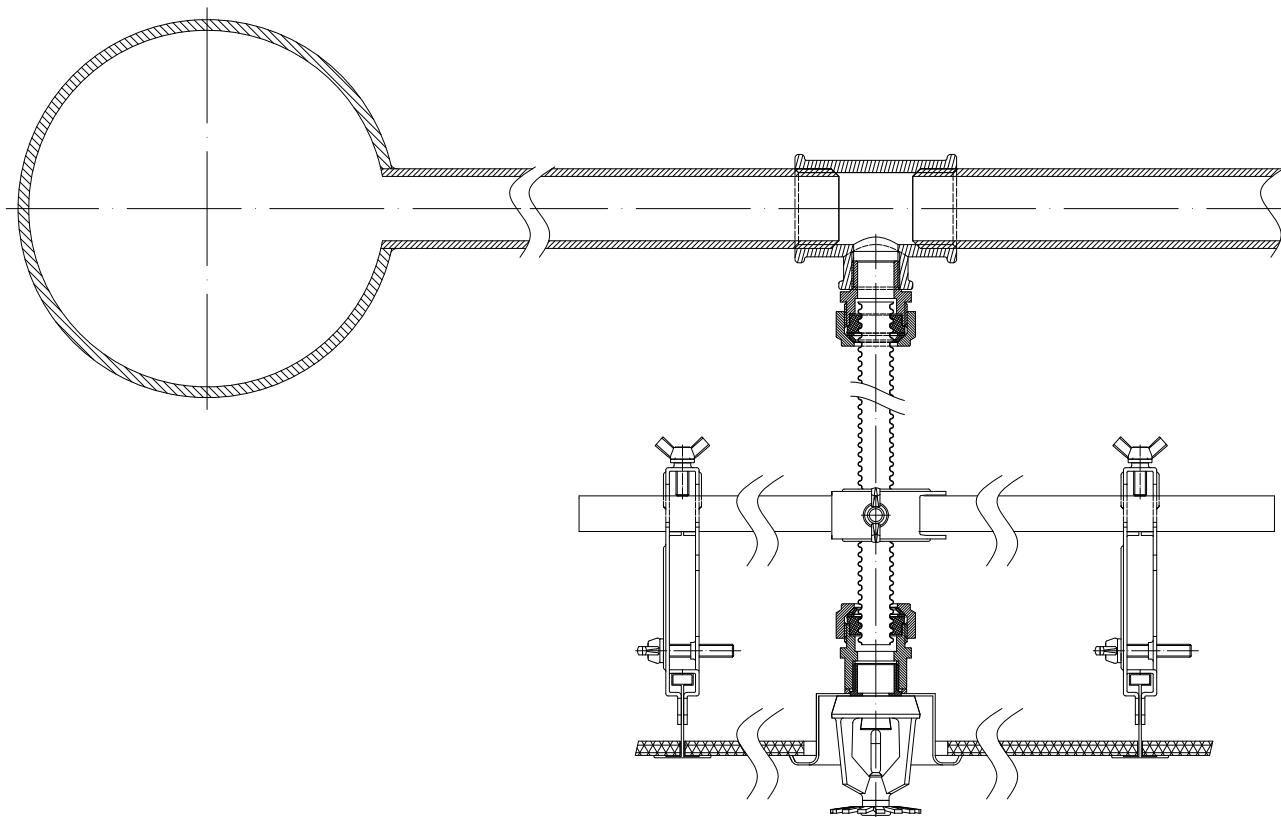
Монтаж системы креплений Stahlmann на направляющих подшивного потолка с помощью зажимов на направляющие Bracket S



Фиксация гофрированной трубы Stahlmann со спринклером на стальной рейке с помощью зажима для фиксации трубы Stahlmann Bracket L



Подключение гофрированной трубы Stahlmann со спринклером к магистральной трубе



Сборочный чертеж системы креплений Stahlmann для установок автоматического пожаротушения для подшивных потолков любых типов и потолков типа «Armstrong»

Решение для установки за подшивной потолок

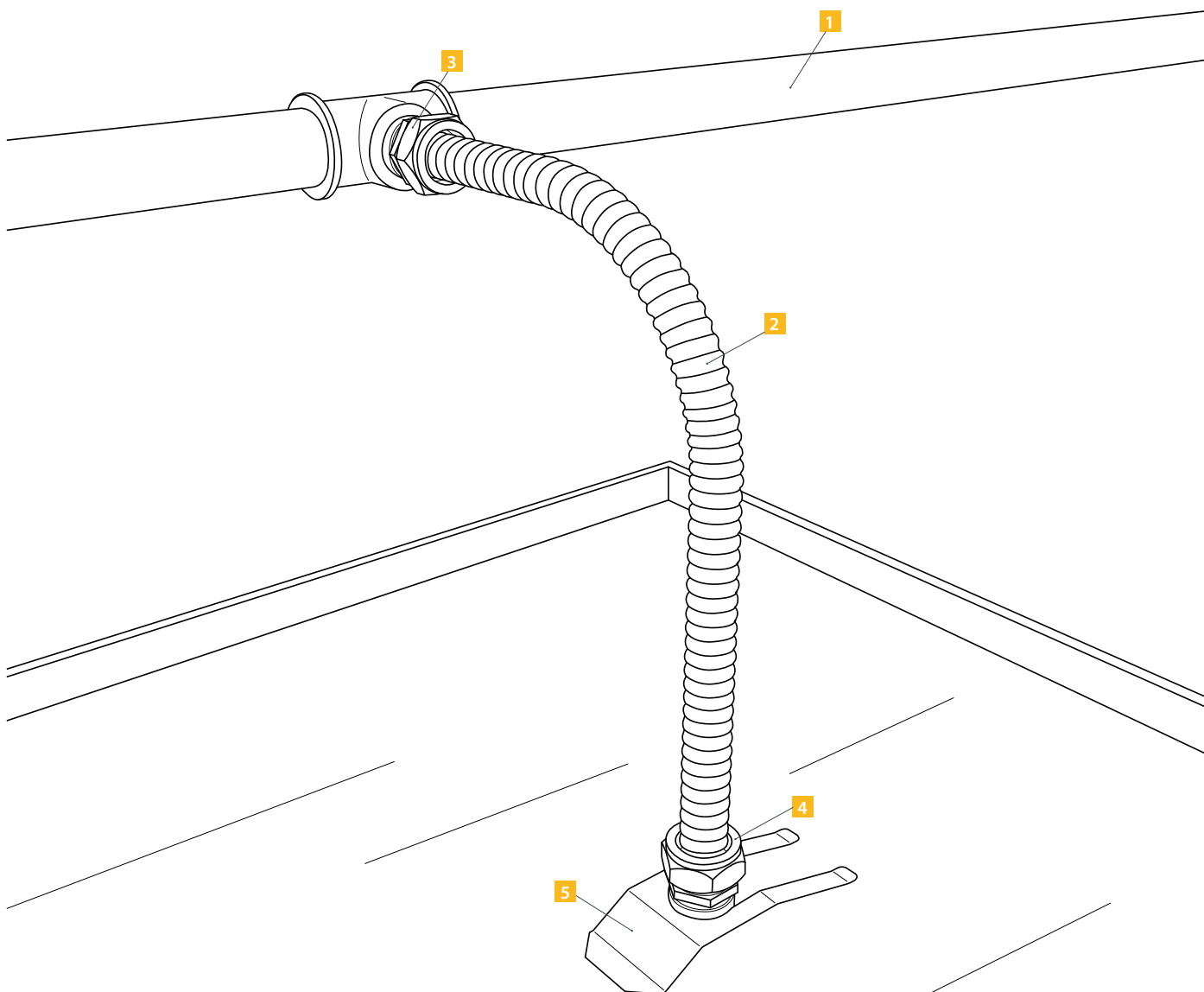
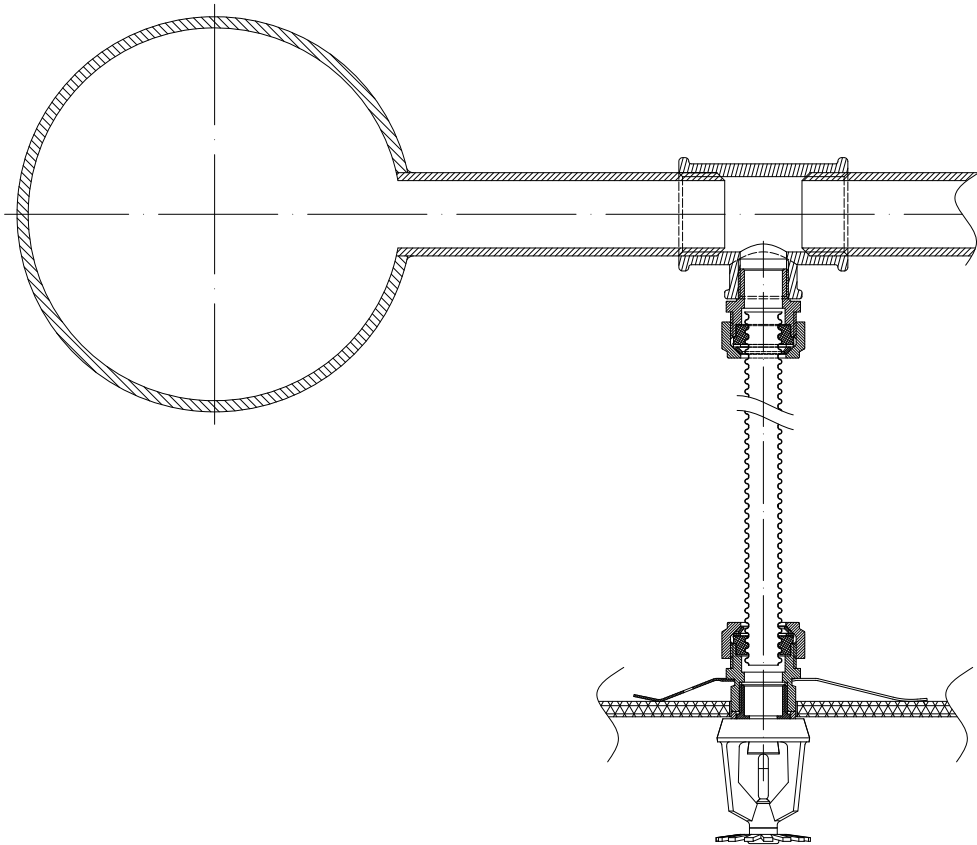
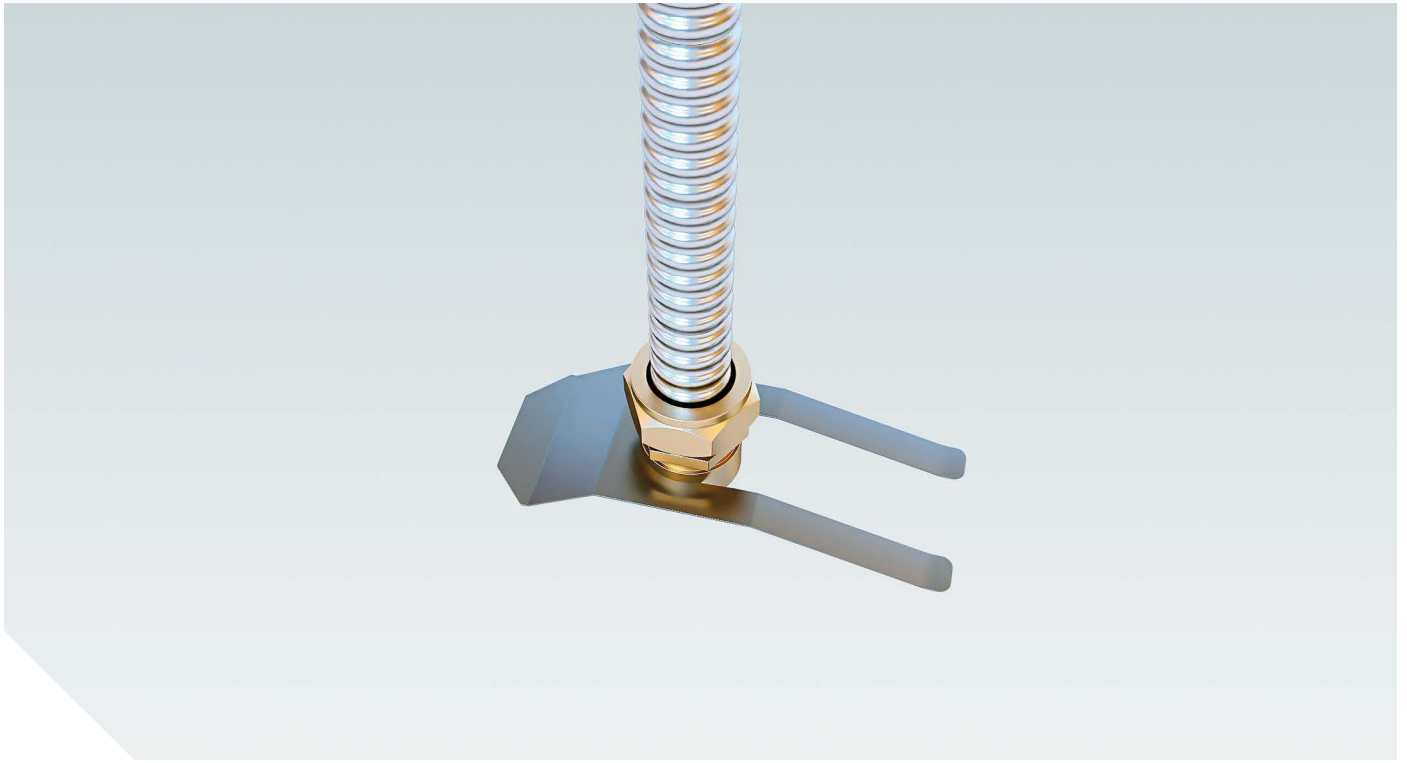


Схема сборки системы креплений Stahlmann для подвесных потолков

1. Магистральная труба
2. Труба гофрированная Stahlmann 15A
3. Муфта Stahlmann (M) 15x1/2 EF
4. Муфта Stahlmann (F) 15x1/2 groove EF
5. Фиксатор для фитинга 15x1/2" Stahlmann



Подключение гофрированной трубы Stahlmann со спринклером к магистральной трубе



Сборочный чертеж системы креплений Stahlmann для установок автоматического пожаротушения для подшивных потолков

КАТАЛОГ КОМПЛЕКТУЮЩИХ

Гофрированная труба Stahlmann

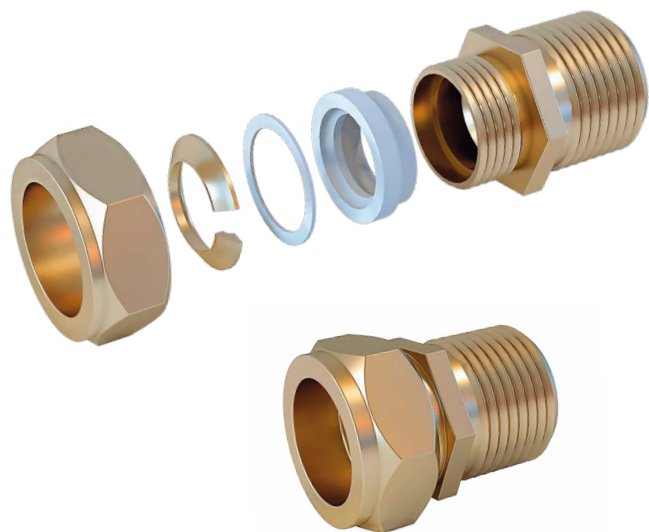


Предназначена для транспортировки огнетушащего состава до спринклера

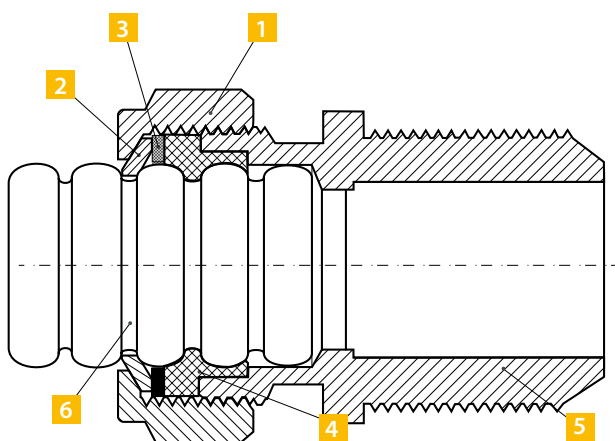
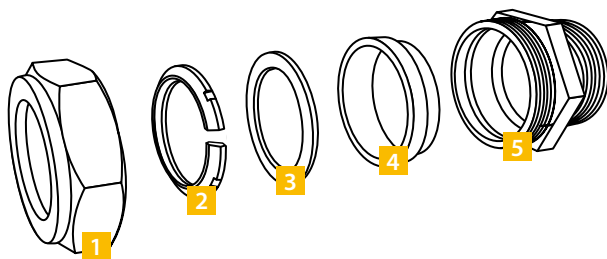
Технические характеристики

Показатель	Типоразмер трубы (условный проход)	
	15	20
Внутренний диаметр, мм	14,1	21,0
Толщина стенки трубы, мм	0,3	
Минимальное количество пиков гофры, шт. на 100 мм	20	19
Наружный диаметр, мм	18,1	25,6
Материал	Нержавеющая сталь AISI304	
Рабочая температура при давлении 1,5 МПа, °С	150	
Минимальная температура без давления, °С	- 60	
Максимальная кратковременно допустимая температура, °С	400	
Рабочее давление, МПа	1,5	
Минимальный радиус изгиба, мм	40	50
Расстояние между опорами, мм	500	
Максимальное (разрушающее) давление при температуре 20 °С, МПа	21	
Коэффициент линейного расширения 10 ⁻⁶ , 1/°С	17	
Коэффициент теплопроводности, Вт/м ² К	17	
Срок службы, не менее	30 лет	

Муфта Stahlmann (M) 15×1/2 EF



Предназначена для присоединения гофрированной трубы Stahlmann к магистральной трубе автоматической системы пожаротушения

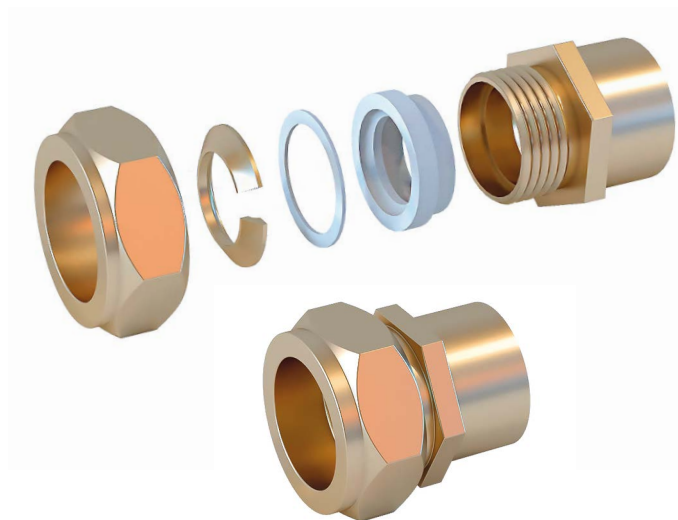


1. Накидная гайка
2. Самозажимное кольцо из латуни CW617N
3. Прижимное кольцо
4. Силиконовый уплотнитель
5. Корпус
6. Гофротруба из нержавеющей стали

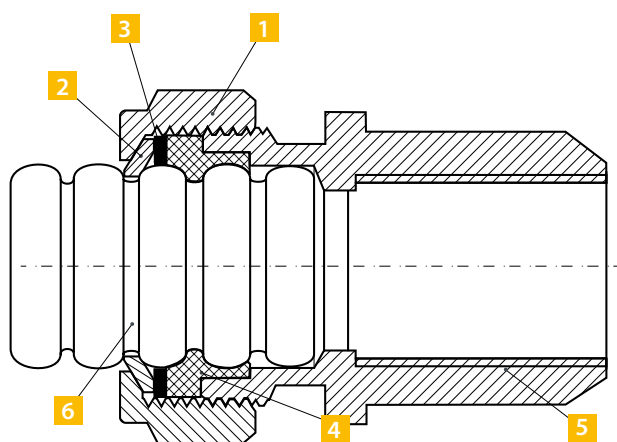
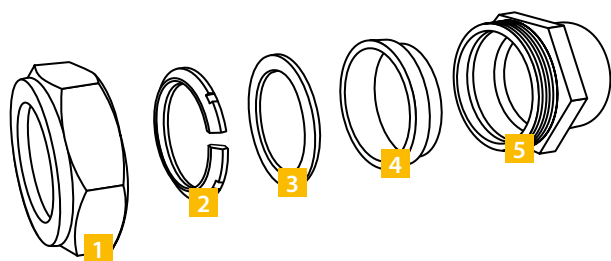
Технические характеристики

Показатель	Типоразмер фитинга	
	15 А	20 А
Материал корпуса и гайки	Латунь CW617N / ЛС59-2	
Материал покрытия корпуса и гайки	Никель	
Размер резьбы, дюйм	½	¾
Рабочие температуры, °С	-50 ... +110	
Рабочее давление, МПа	1,5	1,2
Максимальная кратковременная температура, °С	150	
Максимальное рабочее давление, МПа	1,5	1,2
Максимальное кратковременное давление, Мпа	5	4
Срок службы	30 лет	

Муфта Stahlmann (F) 15×1/2 EF



Предназначена для присоединения спринклера к гофрированной трубе из нержавеющей стали Stahlmann при использовании реечного крепления

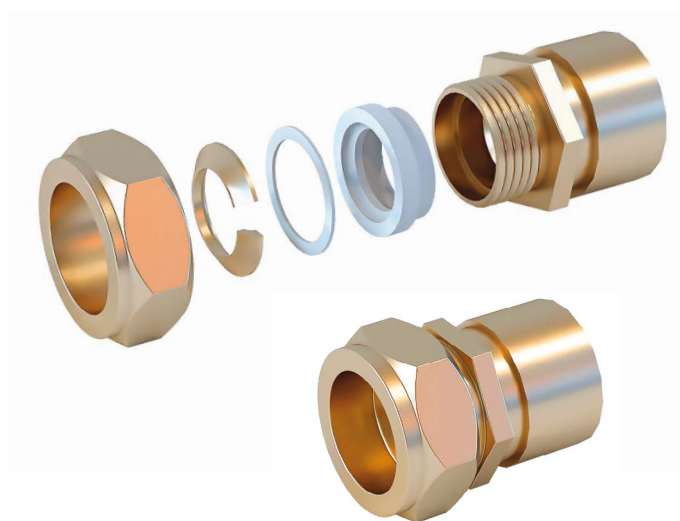


1. Накладная гайка
2. Самозажимное кольцо из латуни CW617N
3. Прижимное кольцо
4. Силиконовый уплотнитель
5. Корпус
6. Гофротруба из нержавеющей стали

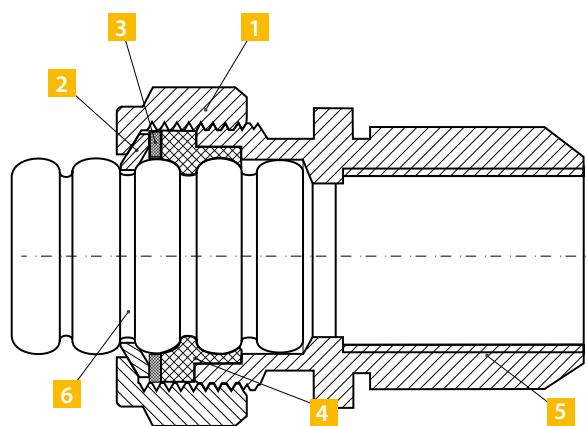
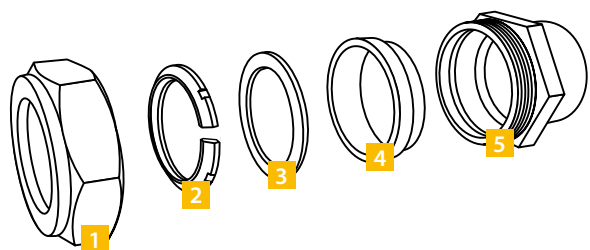
Технические характеристики

Показатель	Типоразмер фитинга	
	15 А	20 А
Материал корпуса и гайки	Латунь CW617N / ЛС59-2	
Материал покрытия корпуса и гайки	Никель	
Размер резьбы, дюйм	½	¾
Рабочие температуры, °С	-50 ... +110	
Максимальная кратковременная температура, °С	150	
Максимальное рабочее давление, МПа	1,5	1,2
Максимальное кратковременное давление, Мпа	5	4
Срок службы	30 лет	

Муфта Stahlmann (F) 15×1/2 groove EF



Предназначена для присоединения спринклера к гофрированной трубе из нержавеющей стали Stahlmann при использовании пластинчатого крепления

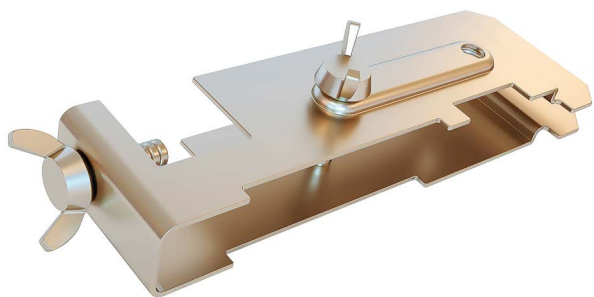


1. Накидная гайка
2. Самозажимное кольцо из латуни CW617N
3. Прижимное кольцо
4. Силиконовый уплотнитель
5. Корпус
6. Гофротруба из нержавеющей стали

Технические характеристики

Показатель	Типоразмер фитинга	
	15 А	20 А
Материал корпуса и гайки	Латунь CW617N / LC59-2	
Материал покрытия корпуса и гайки	Никель	
Размер резьбы, дюйм	½	¾
Рабочие температуры, °С	-50 +110	
Максимальная кратковременная температура, °С	150	
Максимальное рабочее давление, МПа	1,5	1,2
Максимальное кратковременное давление, Мпа	5	4
Срок службы	30 лет	

Зажим на направляющие Stahlmann Bracket S

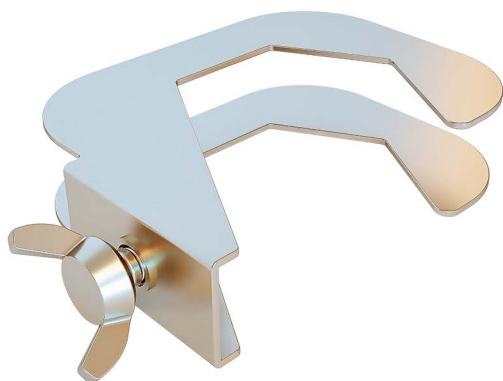


Предназначен для фиксации системы креплений Stahlmann на направляющих подвесного потолка типа «Armstrong»

Технические характеристики

Материал корпуса и гайки	Сталь Q235 оцинкованная
Размер	125мм × 40мм × 40мм

Зажим для фиксации трубы Stahlmann Bracket L

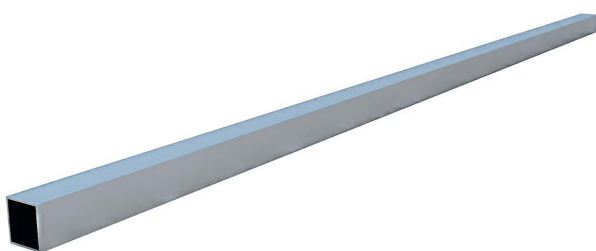


Предназначен для фиксации гофрированной трубы Stahlmann к рейке SQR

Технические характеристики

Материал корпуса и гайки	Сталь Q235 оцинкованная
Размер	80мм × 20мм × 48мм

Рейка для крепления трубы SQR

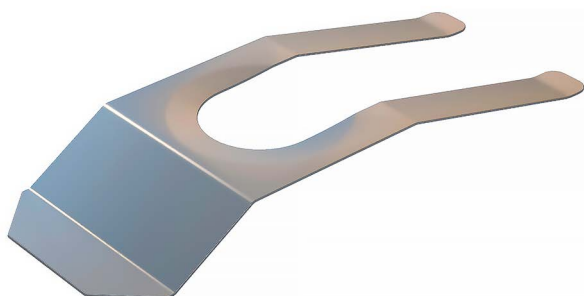


Предназначена для фиксации гофрированной трубы со смонтированным спринклером

Технические характеристики

Материал корпуса и гайки	Сталь оцинкованная
Размер	650мм × 15мм × 15мм

Фиксатор для фитинга 15×½" Stahlmann



Предназначен для фиксации муфты Stahlmann (F) 15×1/2 groove EF на панели подшивного потолка

Технические характеристики

Материал	пружинная сталь 65Mn
Размер	123,5 мм × 44мм × 17,5мм

СПРАВОЧНЫЕ ДАННЫЕ

Таблица гидравлических потерь для гофрированных труб из нержавеющей стали Stahlmann

Диаметр условного прохода	15A	Расход, м ³ /ч	0,3	0,8	1,4	2	2,5	3	3,5	4	4,6
		Падение, бар/м	0,002	0,017	0,0441	0,0834	0,1471	0,1863	0,2648	0,3138	0,3923
	20A	Расход, м ³ /ч	0,4	1,2	2,3	3,4	4,5	5,5	6,6	7,7	8,8
		Падение, бар/м	0,0007	0,0064	0,0196	0,0343	0,0637	0,0932	0,1471	0,1863	0,2354

Уравнение Хазена-Вильямса для гофрированных труб Stahlmann

